



INDUSTRIPORTER

Typer: TLP, TL-FV, TLT



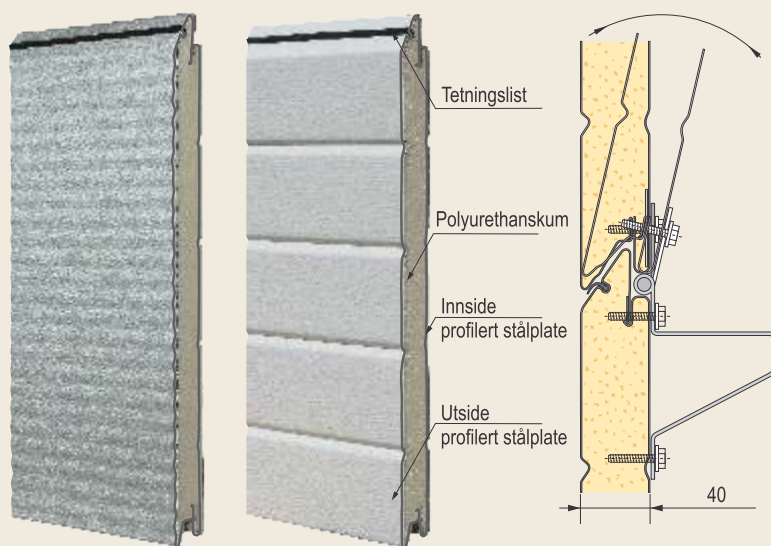
kvalitetsporter til lave priser



CFC free
poliurethane

Type TLP

Isolerte industriporter



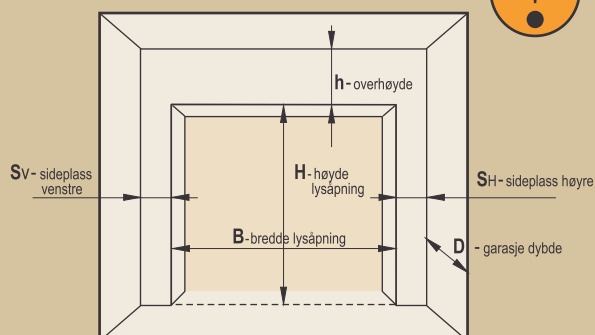
TLP industriport består av 40 mm tykk sandwich-isolert stålseksjon. Standard seksjonhøyder er 500 og 610 mm. Portene leveres i ribb eller makroribb utførelse. Seksjoner av denne typen kan brukes på porter opp til 50 kvadratmeter! TLP kommer med galvaniserte skinner og beslag. Fjærene beregnes for 20 000, 50 000 eller 100 000 syklus. Som standard leveres den med fjærer for 20 000 syklus.



TLP industriport er CE-merket og oppfyller de nyeste EN-kravene. Porten er testet og godkjent av laboratoriet SP Provnings Forskning i Sverige.



Bestillingsmål

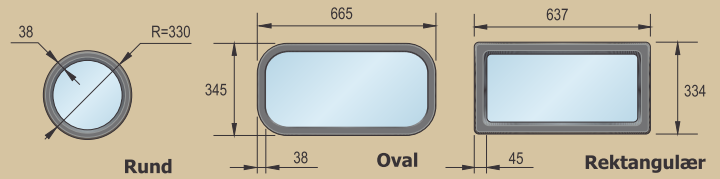
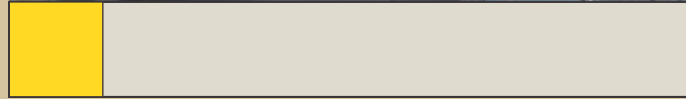


Beslag typer

Et stort utvalg av beslagssystemer gjør at Ryterna industriport passer til alle åpninger, overhøyder og konstruksjoner.



*Kan kundetilpasses.



Vinduer

Vinduer kan settes inn i porten. Det finnes 3 typer (rund, oval og rektangulær) i tillegg til Full View vindu.

Gangdør

Standard gangdør er BxH = 800x2000 mm.

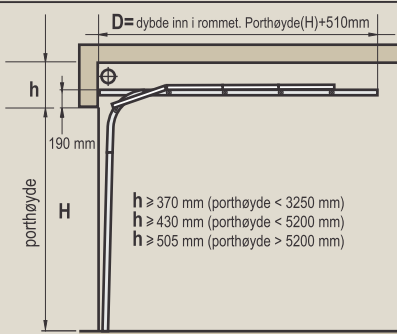
Sidedører

I samme utførelse som porten.

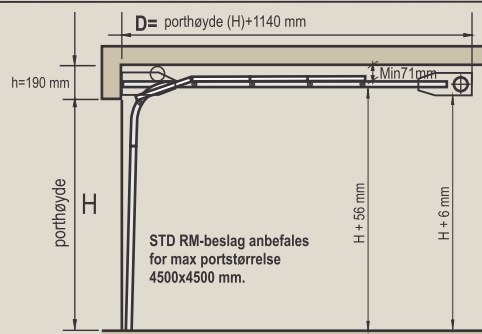
i Andre størrelser på vindu eller gangdør kan lages etter forespørsel.



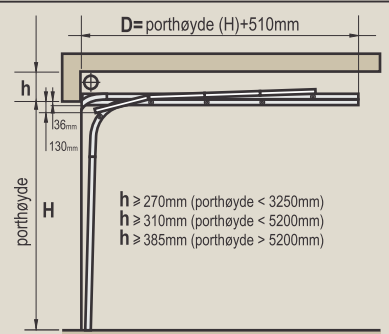
i STD - standard løft



i STD RM



i LHR FM - dobbelt lavtløftbeslag, frontmontert fjær





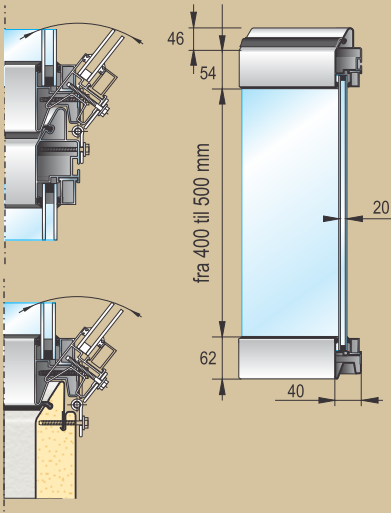
TL-Full View

Leddheiseport i aluminium "Full View"



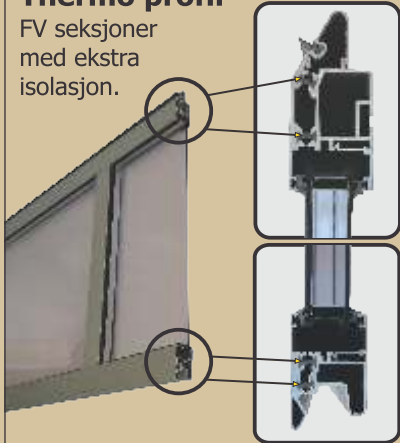
Seksjoner

TL-FV port består av naturelokert aluminiumsramme med doble akrylglass. Kan leveres i alle RAL farger. Hvit bunnseksjon; sandwich.



Thermo profil

FV seksjoner med ekstra isolasjon.

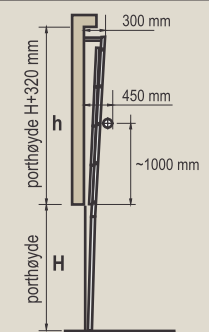
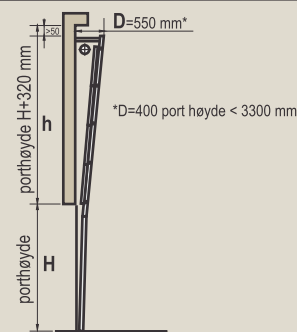
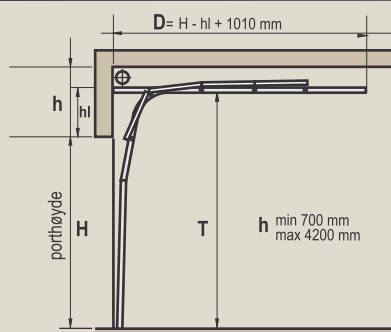
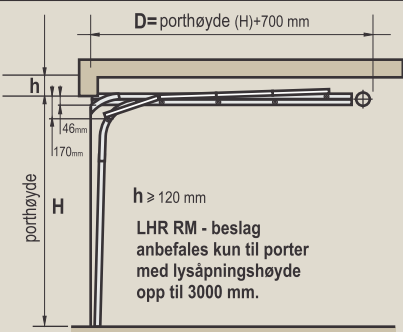


LHR RM - dobbelt lavtløftbeslag, bakmontert fjær

HL - høyt løft

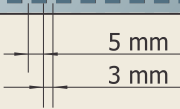
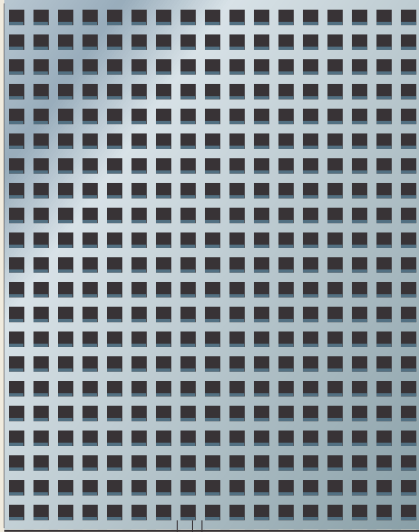
VL - vertikal løft

VL - vertikal løft, fjærer på balk





Type TLT



TLT leddport består av perforerte galvaniserte og lakkerte stålplater.
Porten er designet for høy ventilasjonsgjennomstrømning, den blir ofte benyttet i fellesgarasjer og parkeringshus.

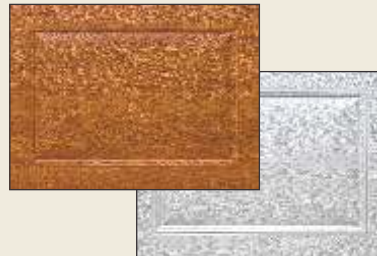


TLP Panel typer



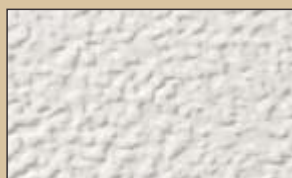
Stort utvalg i panel typer, farger og treimitasjon.

FYLLINGER



RIBB Gylden Eik	RIBB Gammel Eik	RIBB Mørk Eik	RIBB Mahogny	MIDTRIBB RAL 9016	MIDTRIBB Gylden Eik	MIDTRIBB Gammel Eik	MICRORIBB RAL 9016	SLICK PLUS Gylden Eik	SLICK PLUS Rusty	SLICK PLUS "Rustfritt Stål"

TLP port struktur og farger




Ribb panel har stucco struktur som standard



Makroribb har RAL 9007 som standard farge.

Standard farger (kun ribb)

 RAL 1015	 RAL 9002	 RAL 9006	 RAL 9016
 RAL 3000	 RAL 5010	 RAL 6005	 RAL 6009
 RAL 7016	 RAL 8017	 RAL 9005	

 Andre overflater er tilgjengelig på forespørsel.

 Alle RAL-farger kan tilbys



Til industriportene



Standard tilbehør



Håndtak



Låsbolt i skinne



Fjærbruddsikring

Tillegg



Gjennomgående lås



Wirebruddsikring



Ventilasjonsgrill

Motor



Håndkjedetrek for manuell betjening



Industri motor



Trafikk-lys



Forhandler

Hoved importør: Car-Bo Garasjeporter AS
www.car-bo.no

