

Veiledningen gjelder BDS120

PROGRAMMERING AV 2 KANALS HÅNDSENDER

STEG 1:

Trykk raskt inn begge knappene på den nye håndsenderen samtidig.

STEG 2:

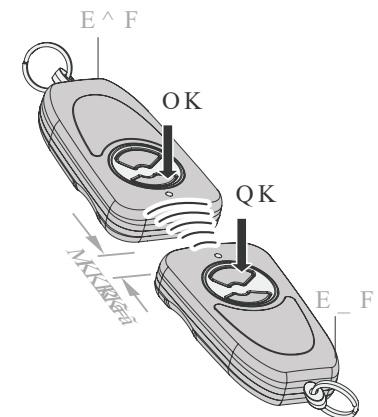
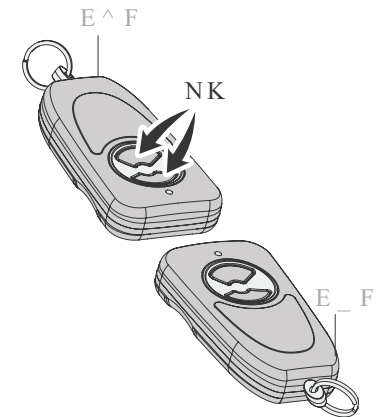
Innen 4 sekunder, trykk på knappen du ønsker å programmere - og hold inne.

STEG 3:

Hold håndsenderen mot hverandre - topp mot topp (ca. 5 mm avstand) og trykk så inn knappen på den fungerende håndsenderen samtidig som du holder inne knappen fra steg 2.

STEG 4:

Lyset på den lærende håndsenderen begynner å blinke og når lyset slukker kan begge knappene kan slippes. Programmeringen er nå avsluttet og håndsenderen er klar til bruk.



TRENGER DU HJELP?

Kontakt oss på tlf: 55 11 42 10 eller epost: bergen@car-bo.no