

Comfort 515

Drivsystem for svingporter

Z



FULL-SERVICE



OPERATOR SYSTEMS
FOR GARAGE DOORS



OPERATOR SYSTEMS
FOR SECTIONAL DOORS



OPERATOR SYSTEMS
FOR SLIDING GATES



OPERATOR SYSTEMS
FOR HINGED GATES



OPERATOR SYSTEMS
FOR ROLLER SHUTTERS



PARK BARRIER
SYSTEMS



ELECTRONIC
CONTROL UNITS



PRODUCT SERVICE



ACCESSORIES



Håndbok for montering og betjening

Marantec 

Portåpnere ► den beste automatikk

www.marantec.com

1. Forklaring av symbolene

Symboler for styring og drivmekanisme

-  Fotocelle
-  Sluttposisjon ÅPEN
-  Uten funksjon under pågående drift
-  Sluttposisjon LUKKET
-  Kontroll referansepunkt
-  Feil
-  Impulsgivning
-  Drift, nettspenning
-  Lukkekantsikring
-  Stopp
-  Eksterne kontrollelementer
-  Modulantenne

Merkeplate styring

Type:	_____
Art.-nr.:	_____
Produkt-nr.:	_____

Merknader



Forsiktig! Fare for personskader!

Her følger viktige sikkerhetsinstruksjoner som det er tvingende nødvendig å overholde for å unngå personskader!



OBS! Fare for materielle skader!

Her følger viktige sikkerhetsinstruksjoner som det er tvingende nødvendig å overholde for å unngå materielle skader!



Merknad / tips



Kontroll



Henvisning

Merkeplate drivenhet 1

Type:	_____
Art.-nr.:	_____
Produkt-nr.:	_____

Merkeplate drivenhet 2 (bare porter med 2 fløyer)

Type:	_____
Art.-nr.:	_____
Produkt-nr.:	_____

2. Innholdsfortegnelse

1.	Forklaring av symbolene	2
2.	Innholdsfortegnelse	3
3.	Allmenne sikkerhetsinstruksjoner	4
4.	Produktoversikt	6
4.1	Inkludert i leveringingen av Comfort 515	6
4.2	Portvarianter	8
5.	Forberedelse av monteringen	10
5.1	Allmenne opplysninger	10
5.2	Kontroller	10
5.3	Koplings skjema	11
6.	Montering	12
6.1	Fastsette målene for monteringen	12
6.2	Montering av festevinkelen	14
6.4	Montering av styringen	15
6.3	Montering av drivenheten på festevinkelen	15
6.5	Kople drivenheten til styringen	16
6.6	Tilkopling av nettkabelen	18
6.7	Innstilling av sluttposisjonen	19
6.8	Montering av portvinklene	21
6.9	Oppheve forrigling	21
6.10	Tilkopling av eksterne kontrollelementer	22
7.	Håndsender	24
7.1	Betjening og tilbehør	24
7.2	Koding av håndsenderen	25
8.	Igangsetting	26
8.1	Tilkopling av drivmekanismen	26
8.2	Oversikt over styringen	27
8.3	Oversikt over displayfunksjonene	27
8.4	Hurtigprogrammerin	28
8.5	Funksjonskontroll	30
9.	Utvidete drivenhetsfunksjoner	31
9.1	Generelt om de utvidete drivfunksjonene	31
9.2	Programmeringsstrukturen til de utvidete drivfunksjonene	32
9.3	Programmerbare funksjoner på Comfort 515	33
10.	Meldinger	46
10.1	Visning av meldingene	46
10.2	Oversikt over meldingsnumrene	47
10.3	Utbedring av feil	48
11.	Tillegg	50
11.1	Koplings skjema Comfort 515	50
11.2	Oversikt over reservedeler for Comfort 515	52
11.3	Tekniske data Comfort 515	54
11.4	Produsenterklæring	55
11.5	EF-samsvarserklæring	55

3. Allmenne sikkerhetsinstruksjer



Må absolutt leses!

Målgruppe

Dette drivsystemet skal kun monteres, tilkoples og settes i drift av kvalifisert og opplært fagpersonale! Kvalifisert og opplært fagpersonale i henhold til denne beskrivelsen er personer

- som kjenner de allmenne og spesielle sikkerhets- og ulykkesforebyggende forskrifter,
- med kunnskap om de gjeldende elektrotekniske forskrifter,
- opplæring i bruk og stell av nødvendig sikkerhetsutstyr,
- med tilstrekkelig opplæring og tilsyn av autoriserte elektrikere,
- med evnen til å oppdage risikoer som kan forårsakes av elektrisitet.

Garanti

For at garantien skal gjelde med henblikk på funksjon og sikkerhet, må instruksjonene i denne bruksanvisningen følges. Ved misaktelse av advarslene kan det oppstå personskader og materielle skader. Produsenten påtar seg intet ansvar for skader som måtte oppstå fordi disse instruksjonene ikke blir fulgt.

Batterier, sikringer og glødelamper er utelukket fra garantien.

For å unngå monteringsfeil og skader på porten og drivsystemet for porten, er det tvingende nødvendig å gå fram i samsvar med instruksjonene om montering i monteringsanvisningen. Produktet må ikke tas i bruk før man har satt seg inn i den tilhørende monterings- og bruksanvisningen.

Monterings- og bruksanvisningen skal oppbevares. Den inneholder viktige instruksjoner om betjening, kontroll og vedlikehold.

Produktet produseres i samsvar med de direktiver og standarder som er angitt i produsent- og samsvarserklæringen. Produktet var i sikkerhetsteknisk forskriftsmessig tilstand ved levering fra fabrikken.

Forskriftsmessig bruk

Drivenheten er utelukkende beregnet på åpning og lukking av svingporter.

Det er tvingende nødvendig å overholde de krav til porten som er angitt i denne anvisningen.

I tillegg til instruksjonene i denne bruksanvisningen må gjeldende allmenne sikkerhets- og ulykkesforebyggende forskrifter overholdes! Våre standard salgs- og leveringsvilkår gjelder.

3. Allmenne sikkerhetsinstruksjoner



Må absolutt leses!

Instruksjoner om monteringen av drivmekanismen

- Kontroller at porten befinner seg i en god mekanisk tilstand.
- Kontroller at porten befinner seg i likevekt.
- Fjern alle komponenter som ikke er nødvendige fra porten (f.eks. tau, kjettinger, vinkler etc.).
- Sett alle innretningene ut av drift som ikke lenger behøves etter monteringen av drivenheten.
- Det er tvingende nødvendig å kople drivmekanismen fra strømforsyningen før det utføres til- eller frakoplingsarbeider. Overhold en sikkerhetstid på 10 sekunder for å sikre at drivmekanismen er fri for spenning.
- Overhold de sikkerhetsbestemmelser som gjelder på stedet.
- Det er tvingende nødvendig å legge nett- og styreledningene adskilt fra hverandre. Styrespenning er 24 V DC.
- Monter alle impulsgevire og styringsinnretninger (f.eks. radiokodebryter) innen synsvidde fra porten og med sikker avstand til portens bevegelige deler. Man må overholde en minstemonterings høyde på 1,5 meter.
- Kontroller at ingen av portens deler rager ut over offentlige gangveier eller offentlige gater etter monteringen.

Instruksjoner om igangsetting av drivmekanismen

Operatørene av portanlegget eller deres stedfortredere må instrueres i betjeningen av anlegget etter at dette er satt i drift.

- Kontroller at barn ikke har anledning til å leke med portstyringen.
- Kontroller før porten setter seg i bevegelse, at det ikke befinner seg personer eller gjenstander i portens faresone.
- Kontroller alle eksisterende nødkommando-innretninger.
- Du må aldri gripe inn i en port eller deler som er i bevegelse.

Instruksjoner om vedlikehold av drivmekanismen

For å sikre en feilfri funksjon, må følgende punkter kontrolleres med jevne mellomrom, og eventuelle reparasjoner må utføres. Drivmekanismen skal alltid koples fri for spenning før det utføres arbeider på portanlegget.

- Kontroller hver måned at drivenheten kjører i motsatt retning når porten støter mot en hindring. Plasser i denne forbindelse en hindring i portens løpebane.
- Kontroller innstillingen av utkoplingsautomatikken "ÅPEN" og "LUKKET".
- Kontroller alle de bevegelige delene til port- og drivsystemet.
- Kontroller portanlegget for slitasje eller skader.
- Kontroller manuelt at porten er lett bevegelig.

Instruksjoner om rengjøring av drivmekanismen

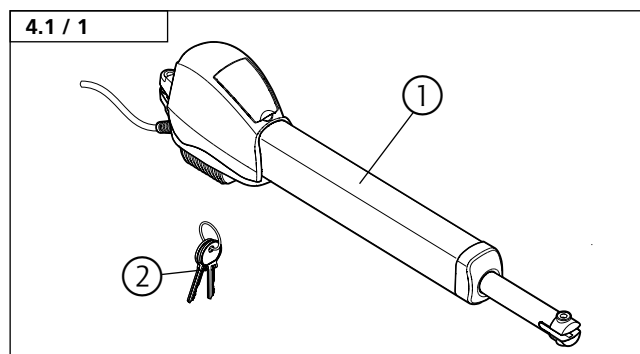
Under rengjøringen må man ikke under noen omstendighet bruke: direkte vannstråle, høytrykksvasker, syrer eller luter.

- Rengjør drivmekanismen med en tørr klut ved behov.

4. Produktoversikt

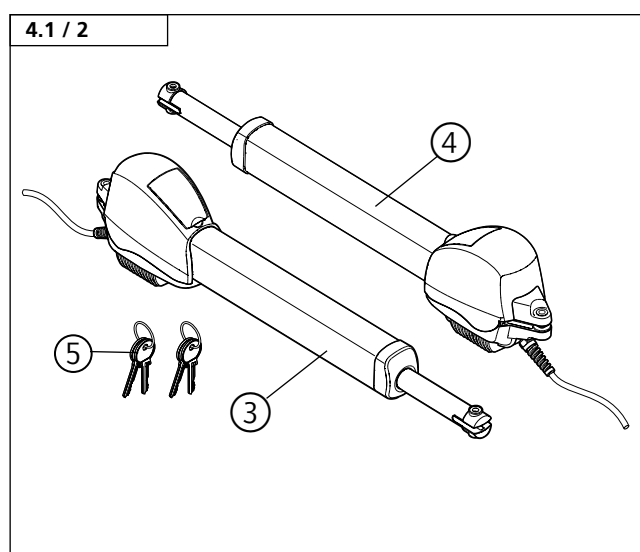
4.1 Inkludert i leveringen av Comfort 515

Portanlegg med en fløy



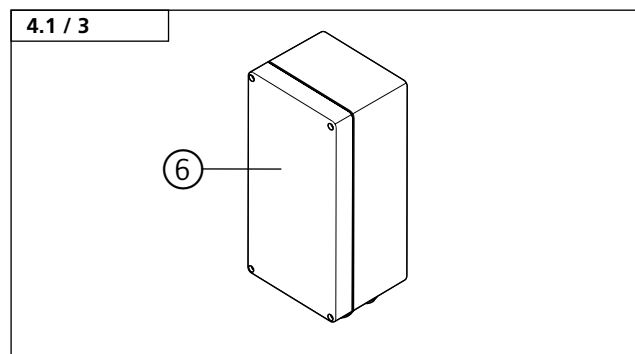
- 1 Drivenhet for svingport med kort motortilførselsledning (1,5 m)
- 2 Nøkkel (2x)

Portanlegg med to fløyer



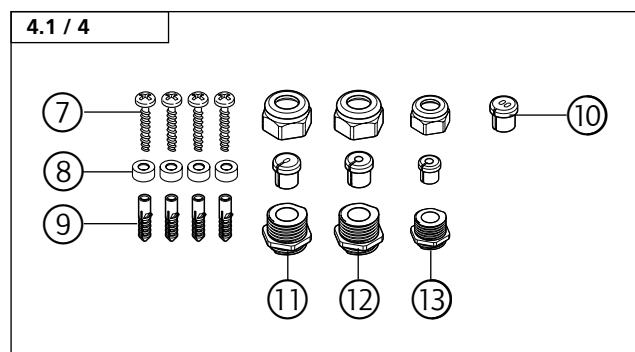
- 3 Drivenhet for svingport med kort motortilførselsledning (1,5 m)
- 4 Drivenhet for svingport med lang motortilførselsledning (8,5 m)
- 5 Nøkkel (4x)

Styring



- 6 Control x.50

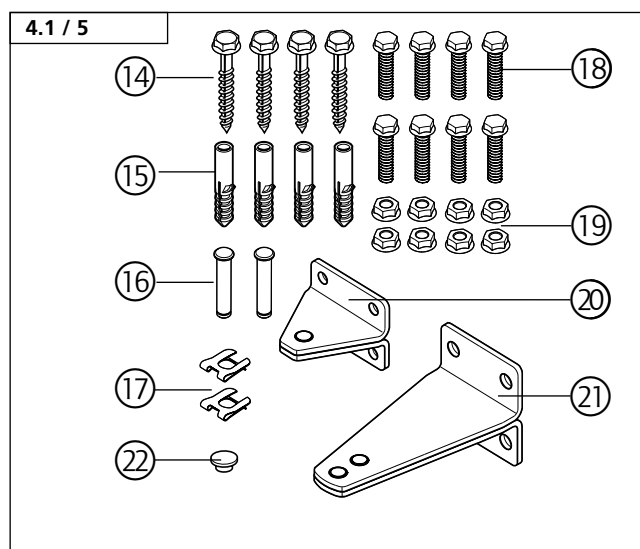
Montasjesett styring



- 7 Skruer 3,5x32 (4x)
- 8 Avstandsholder (4x)
- 9 Plugger S6 (4x)
- 10 Forskruningsinnsats med 2 gjennomganger for flatkabler
- 11 Forskruning M20 med flatkabelinnsats
- 12 Forskruning M20 med rundkabelinnsats
- 13 Forskruning M16 med rundkabelinnsats

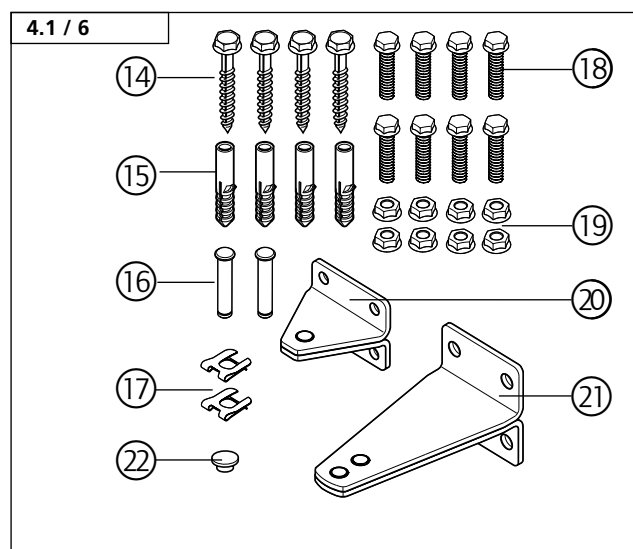
4. Produktoversikt

Montasjesett for portanlegg med en fløy



- 14 Treskrue 8x60 (4x)
- 15 Plugger S10 (4x)
- 16 Bolter 10x49 (2x)
- 17 SL sikring (2x)
- 18 M8x25 (8x)
- 19 Mutter M8 (8x)
- 20 Portvinkel
- 21 Portstolpevinkel
- 22 Deksel

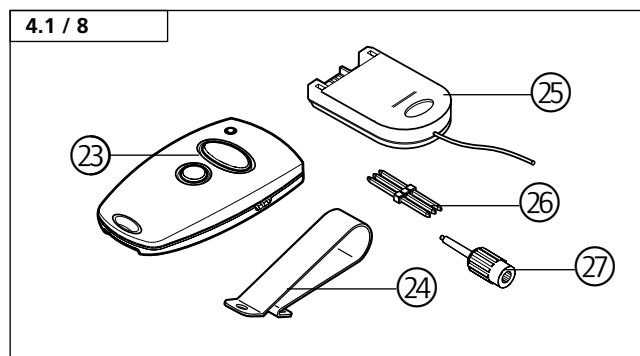
Montasjesett for portanlegg med to fløyer



-
- 4.1 / 7
- 14 Treskrue 8x60 (8x)
 - 15 Plugger S10 (8x)
 - 16 Bolter 10x49 (4x)
 - 17 SL sikring (4x)
 - 18 M8x25 (16x)
 - 19 Mutter M8 (16x)
 - 20 Portvinkel (2x)
 - 21 Portstolpevinkel (2x)
 - 22 Deksel (2x)

4. Produktoversikt

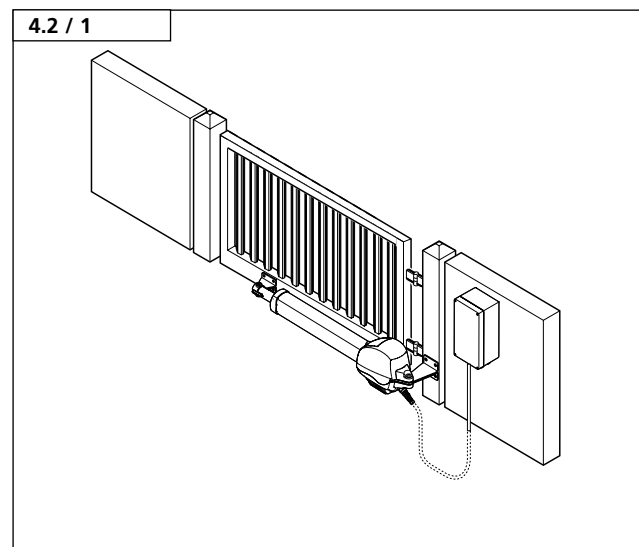
Håndsender



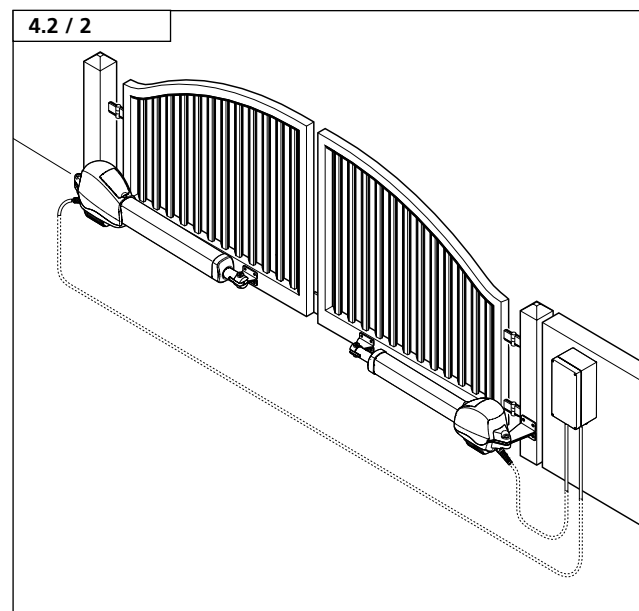
- 23 Håndsender
- 24 Solsjermklips
- 25 Modulantenne
- 26 Overføringsplugg
- 27 Programmeringsstift

4.2 Portvarianter

Portanlegg med en fløy



Portanlegg med to fløyer



4. Produktoversikt











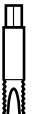





5. Forberedelse av monteringen

5.1 Allmenne opplysninger

Drivenhetene og styringen må monteres på innsiden av portanlegget.

Fremstillingene i denne anvisningen har ikke nødvendigvis nøyaktig målestokk. Dimensjonene er alltid angitt i millimeter (mm).

Følgende verktøy må stå til rådighet for en forskriftsmessig montering:

5.1 / 1	 13	 13	 2
 2	 5	 ø 6	 ø 10
 ø 6,5	 M 8		
			

5.2 Kontroller



OBS!

For at en korrekt montering skal være garantert, er det tvingende nødvendig å utføre de følgende kontrollene før arbeidene startes.

Inkludert i leveringen

- Kontroller at drivmekanismens komponenter er fullstendige i leveringen.
- Kontroller at de tilbehørsdeler som eventuelt måtte være nødvendige i din monterings situasjon, er for hånden.

Portanlegg

- Forviss deg om at en egnet strømtilkopling står til rådighet for portanlegget ditt.
- Forviss deg om at portanlegget har en portstopper i retningen PORT LUKKET.
- Demonter portlåsene, eller sett dem ut av funksjon.
- Forviss deg om at det er mulig å bevege porten lett for hånd.
- Vær oppmerksom på følgende krav til porten:
Portlengde: min. 1 m - maks. 2,5 m
Porthøyde: maks. 2,5 m
Portvekt: maks. 200 kg
Åpen flate: min. 50 %
Portstigning: maks. 2 %



Merk:

For en portfløy fra 2 m bredde anbefales det å bruke en elektrolås.

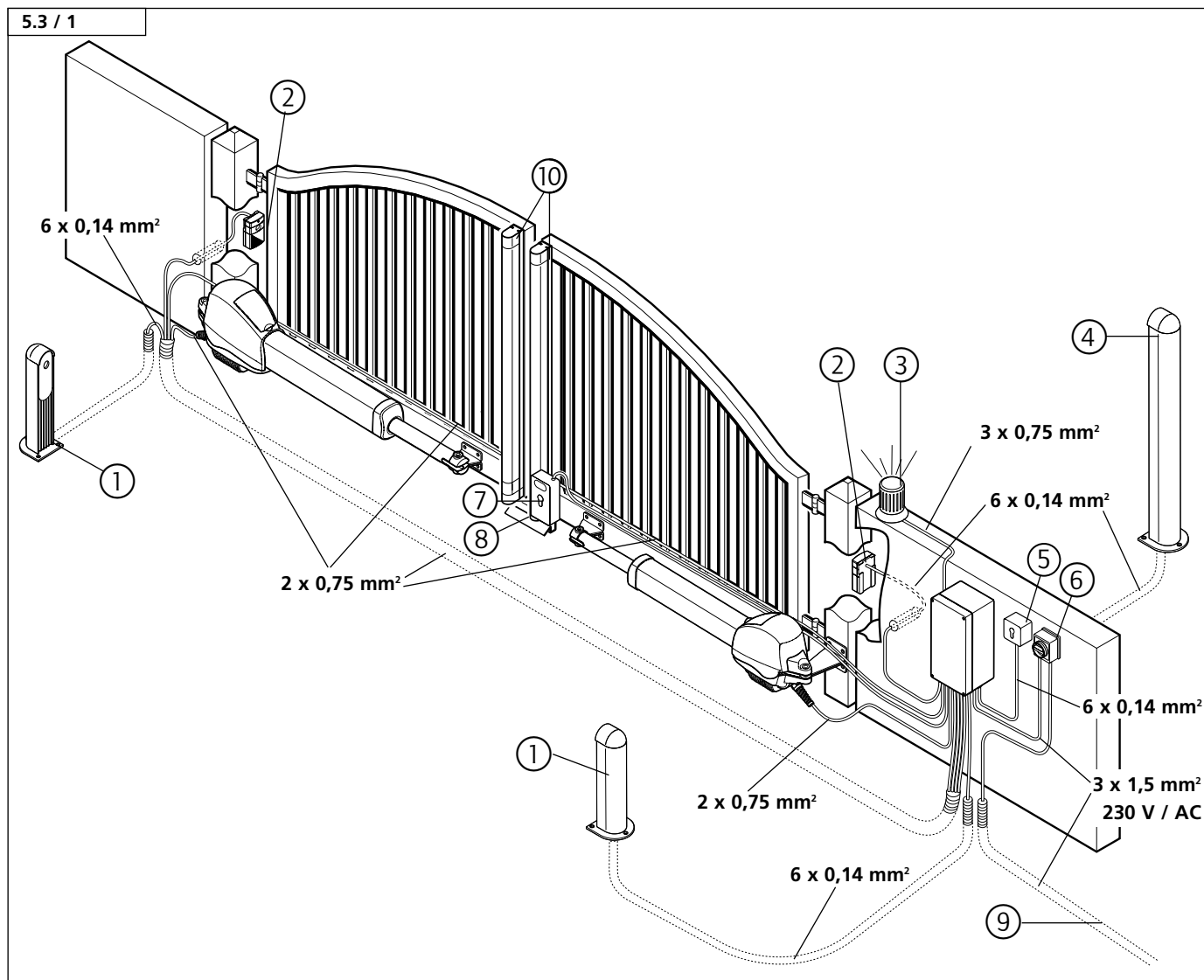
5. Forberedelse av monteringen

5.3 Koplingskjema



Merk

Her viser vi et eksempel på en tilkopling. Den faktiske tilkoplingen kan variere, alt etter porttype og utstyr.



- | | | | |
|---|------------------------------|----|-------------------|
| 1 | Fotocelle | 6 | Hovedbryter |
| 2 | Fotocelle | 7 | Elektrolås |
| 3 | Signallampe | 8 | Portstopper |
| 4 | Kodebryter, transponder, ... | 9 | Nettkabel |
| 5 | Nøkkelbryter | 10 | Lukke-kantsikring |



Henvisning:

Under monteringen og tilkoplingen av portsensorene, kontroll- og sikkerhetselementene, må de tilhørende anvisninger følges.

6. Montering

6.1 Fastsette målene for monteringen

Måltabell

	A = 80	A = 100	A = 120	A = 140	A = 160	A = 180	A = 200	A = 220	A = 240	A = 260	A = 280	A = 300
B = 110	C = 938 C1 = 255 C2 = 50 D = 95°	C = 970 C1 = 285 C2 = 50 D = 105°	C = 997 C1 = 313 C2 = 50 D = 107°	C = 1.040 C1 = 357 C2 = 50 D = 114°	C = 1.084 C1 = 396 C2 = 50 D = 124°	C = 1.118 C1 = 429 C2 = 50 D = 125°	C = 1.122 C1 = 438 C2 = 50 D = 115°	C = 1.122 C1 = 438 C2 = 50 D = 108°	C = 1.118 C1 = 433 C2 = 50 D = 103°	C = 1.122 C1 = 438 C2 = 50 D = 97°	C = 1.120 C1 = 436 C2 = 50 D = 96°	C = 1.122 C1 = 438 C2 = 50 D = 90°
B = 130	C = 955 C1 = 273 C2 = 50 D = 95°	C = 986 C1 = 304 C2 = 50 D = 105°	C = 1.015 C1 = 331 C2 = 50 D = 105°	C = 1.048 C1 = 364 C2 = 50 D = 110°	C = 1.095 C1 = 412 C2 = 50 D = 120°	C = 1.118 C1 = 430 C2 = 50 D = 115°	C = 1.122 C1 = 438 C2 = 50 D = 110°	C = 1.122 C1 = 438 C2 = 50 D = 104°	C = 1.120 C1 = 434 C2 = 50 D = 98°	C = 1.118 C1 = 430 C2 = 50 D = 93°	C = 1.116 C1 = 431 C2 = 50 D = 92°	C = 1.122 C1 = 440 C2 = 50 D = 87°
B = 150	C = 975 C1 = 296 C2 = 50 D = 95°	C = 1.005 C1 = 324 C2 = 50 D = 102°	C = 1.032 C1 = 350 C2 = 50 D = 104°	C = 1.068 C1 = 385 C2 = 50 D = 110°	C = 1.110 C1 = 426 C2 = 50 D = 116°	C = 1.118 C1 = 434 C2 = 50 D = 109°	C = 1.120 C1 = 438 C2 = 50 D = 103°	C = 1.122 C1 = 439 C2 = 50 D = 98°	C = 1.118 C1 = 436 C2 = 50 D = 92°	C = 1.118 C1 = 430 C2 = 50 D = 90°	C = 1.122 C1 = 440 C2 = 50 D = 90°	
B = 170	C = 993 C1 = 316 C2 = 50 D = 95°	C = 1.022 C1 = 343 C2 = 50 D = 100°	C = 1.055 C1 = 371 C2 = 50 D = 104°	C = 1.088 C1 = 405 C2 = 50 D = 108°	C = 1.125 C1 = 440 C2 = 50 D = 114°	C = 1.118 C1 = 434 C2 = 50 D = 100°	C = 1.116 C1 = 435 C2 = 50 D = 97°	C = 1.105 C1 = 425 C2 = 50 D = 90°	C = 1.120 C1 = 440 C2 = 50 D = 90°	C = 1.120 C1 = 440 C2 = 50 D = 87°		
B = 190	C = 1.020 C1 = 345 C2 = 50 D = 93°	C = 1.045 C1 = 363 C2 = 50 D = 98°	C = 1.072 C1 = 392 C2 = 50 D = 103°	C = 1.105 C1 = 423 C2 = 50 D = 106°	C = 1.120 C1 = 438 C2 = 50 D = 102°	C = 1.122 C1 = 438 C2 = 50 D = 96°	C = 1.120 C1 = 438 C2 = 50 D = 92°	C = 1.116 C1 = 435 C2 = 50 D = 88°	C = 1.120 C1 = 440 C2 = 50 D = 86°			
B = 210	C = 1.035 C1 = 356 C2 = 50 D = 92°	C = 1.063 C1 = 383 C2 = 50 D = 97°	C = 1.087 C1 = 407 C2 = 50 D = 100°	C = 1.117 C1 = 437 C2 = 50 D = 101°	C = 1.120 C1 = 440 C2 = 50 D = 95°	C = 1.120 C1 = 440 C2 = 50 D = 90°	C = 1.122 C1 = 440 C2 = 50 D = 87°					
B = 230	C = 1.065 C1 = 390 C2 = 50 D = 92°	C = 1.085 C1 = 404 C2 = 50 D = 97°	C = 1.110 C1 = 428 C2 = 50 D = 98°	C = 1.119 C1 = 438 C2 = 50 D = 93°	C = 1.120 C1 = 440 C2 = 50 D = 88°	C = 1.120 C1 = 440 C2 = 50 D = 85°						
B = 250	C = 1.085 C1 = 407 C2 = 50 D = 92°	C = 1.102 C1 = 425 C2 = 50 D = 95°	C = 1.117 C1 = 437 C2 = 50 D = 92°	C = 1.120 C1 = 440 C2 = 50 D = 87°								
B = 270	C = 1.105 C1 = 433 C2 = 50 D = 91°	C = 1.110 C1 = 437 C2 = 50 D = 90°										



Merknad:

- Målene A, B, C, C1 og C2 er angitt i mm.
- De foretrukkede mål er framhevet med grått i tabellen.

6. Montering

Portdimensjoner

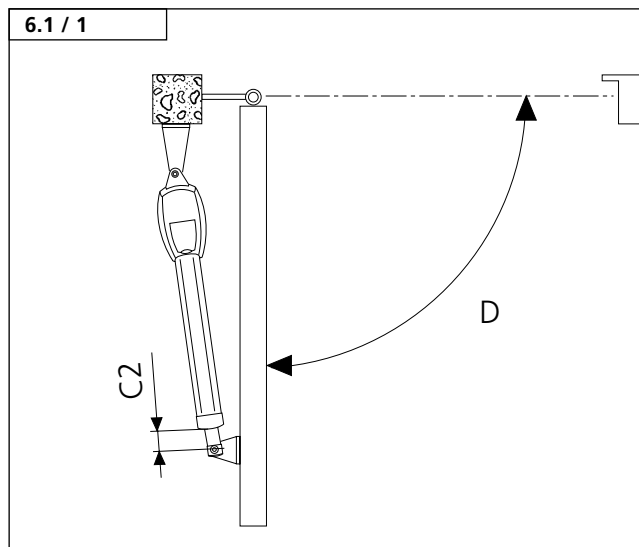
Portdimensjonene avhenger av de faktiske lokale forhold.

De tilsvarende kombinasjonsmuligheter er vist i måltabellen.

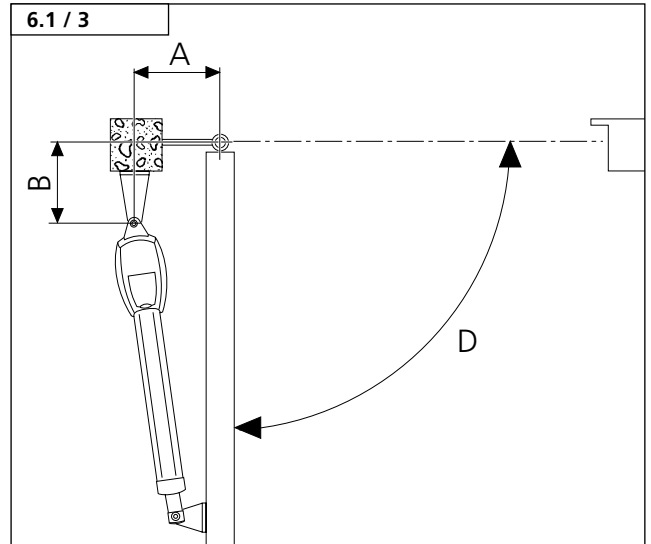
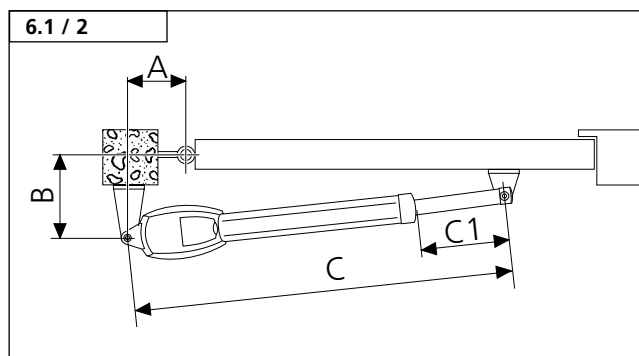
I denne forbindelse gjelder:

- Montøren fastsetter åpningsvinkelen (D).
- Mål B fastsettes uforanderlig og måles av montøren.
- Når åpningsvinkelen (D) og mål B er kjent, kan det tilhørende mål A og bevegelseslengden i retning PORT LUKKET (C1) avleses i måltabellen.
- I et ideelt tilfelle er mål A og mål B like store, slik at svingporten får et så jevnt løp som mulig.
- Bevegelseslengden i retning PORT ÅPEN (C2) er fastsatt, og den beløper seg alltid til 50 mm.

Port ÅPEN



Port LUKKET



- Drei porten i den ønskede sluttposisjonen PORT ÅPEN.
- Mål åpningsvinkelen (D).
- Mål mål B.

Åpningsvinkelen (D) og mål B gir verdien for mål A.

- Beregn mål A.

A	Mål A
B	Mål B
C	maks. drivenhetslengde
C1	Bevegelseslengde PORT LUKKET
C2	Bevegelseslengde PORT ÅPEN
D	maks. åpningsvinkel



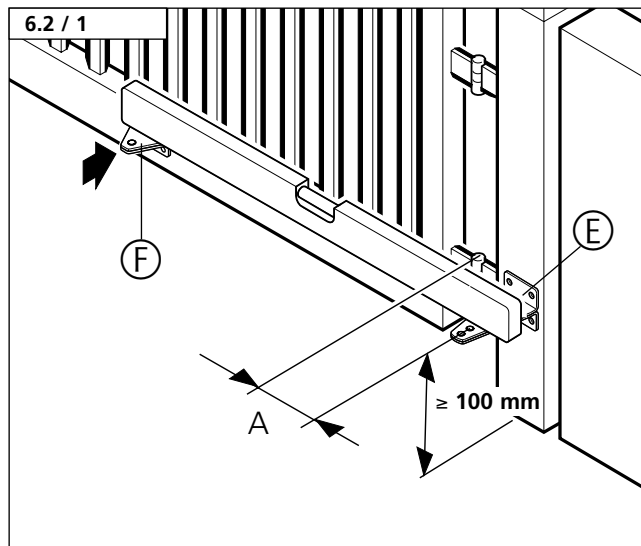
Merk:

For at drivenheten skal overføre sin bevegelse optimalt til en svingbevegelse av porten, må drivenheten i alle portposisjoner danne en trekant med porten.

En optimal overføring er ikke mulig dersom drivenheten står parallelt med porten.

6. Montering

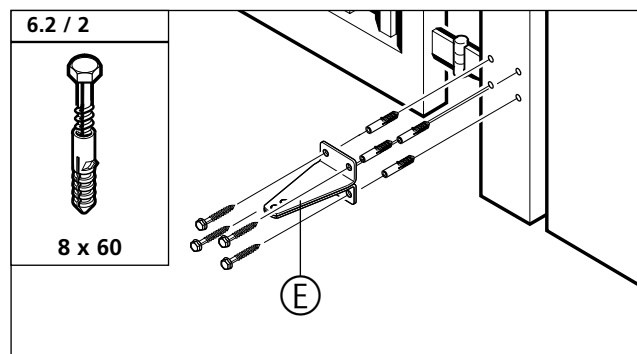
6.2 Montering av festevinkelen



Den vertikale posisjonen til festevinkelen (E) avhenger av posisjonen til portvinkelen (F).

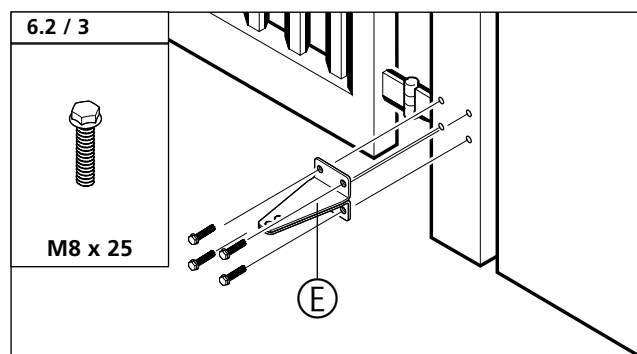
- Fastsett den horisontale posisjonen for festevinkelen (E) på portstolpen ved hjelp av mål A.
- Fastsett portvinkelens (F) posisjon på porten.
- Overfør høyden til festevinkelen (E) ved hjelp av en vaterpass
- Marker forskruningspunktene på portstolpen.

Feste på portstolper av betong og steing



- Skru festevinkelen (E) fast på portstolpen.

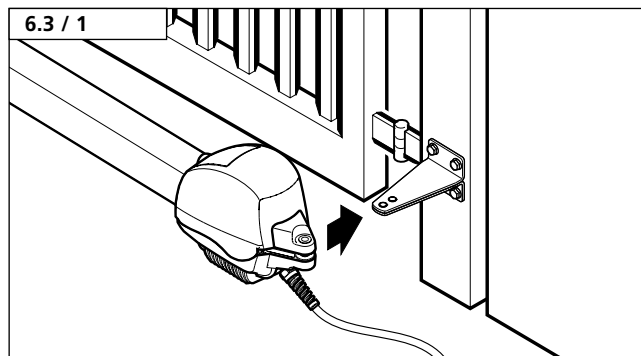
Feste på portstolper av metall



- Skru festevinkelen (E) fast på portstolpen.
- På portanlegg med to fløyer må du montere festevinkelen tilsvarende på motsatt side.

6. Montering

6.3 Montering av drivenheten på festevinkelen

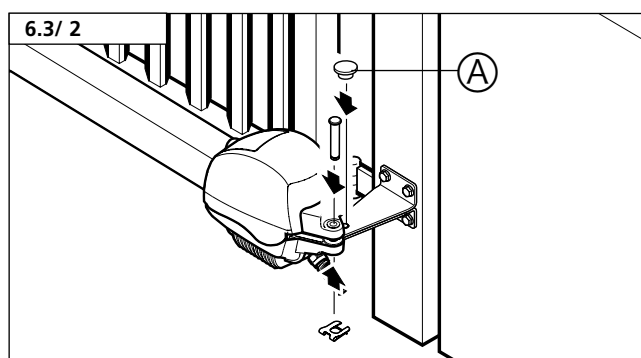


- Stikk drivenheten inn på festevinkelen.



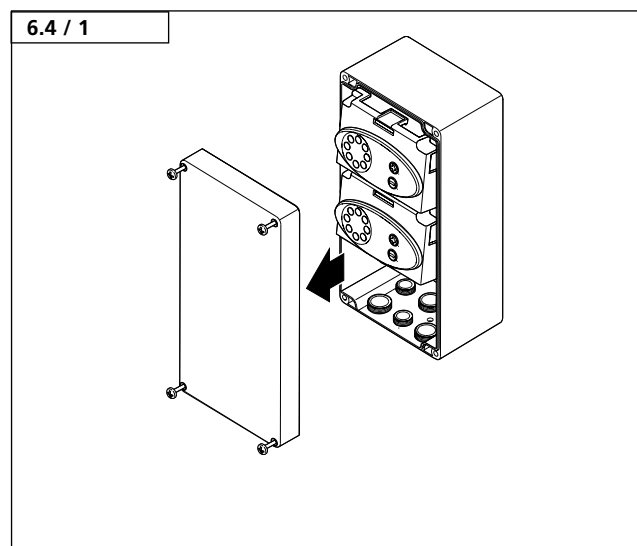
Forsiktig!

For å hindre personskader, må det hullet som er ledig i festevinkelen lukkes med dekslet.

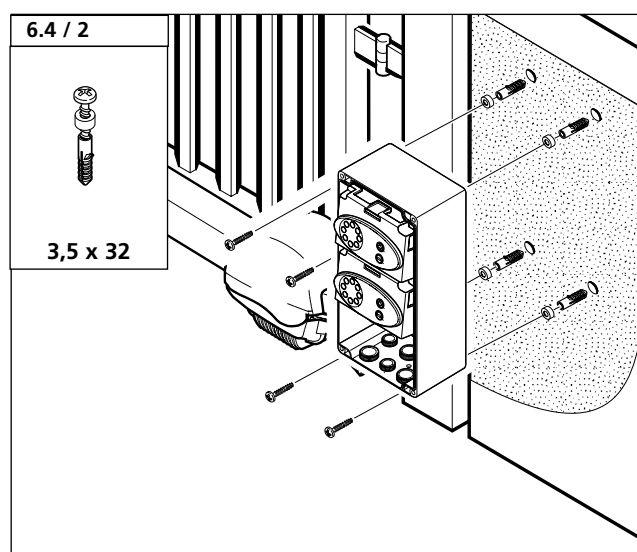


- Lås drivenheten med bolten og SL-sikringen.
- Stikk dekslet (A) inn i det hullet som ikke behøves fra oversiden.
- På portanlegg med to fløyer må du montere drivenheten tilsvarende på motsatt side.

6.4 Montering av styringen



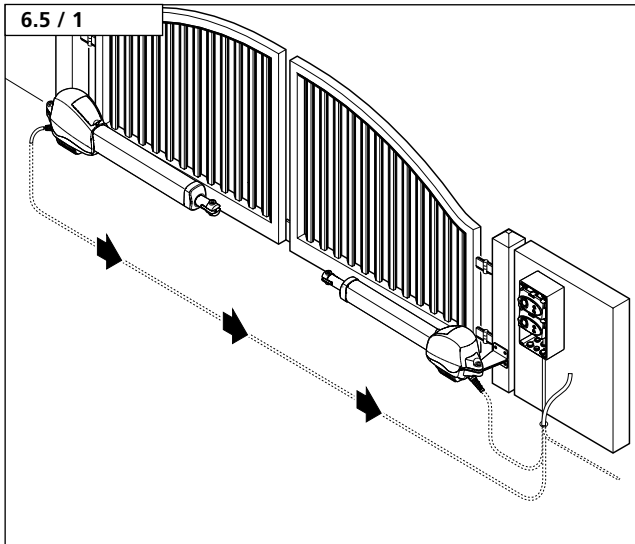
- Åpne styringen.



- Monter styringen med avstandsholderne. Ta hensyn til drivenhetens motortilførselsledning.

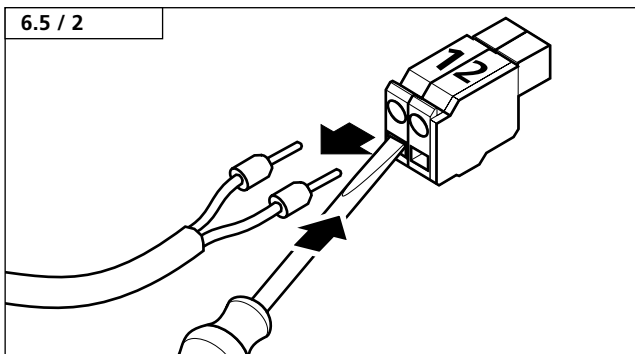
6. Montering

6.5 Kople drivenheten til styringen



Merk:

På portanlegg med to fløyer mp begge motortilførselsledningene føres til styringen.

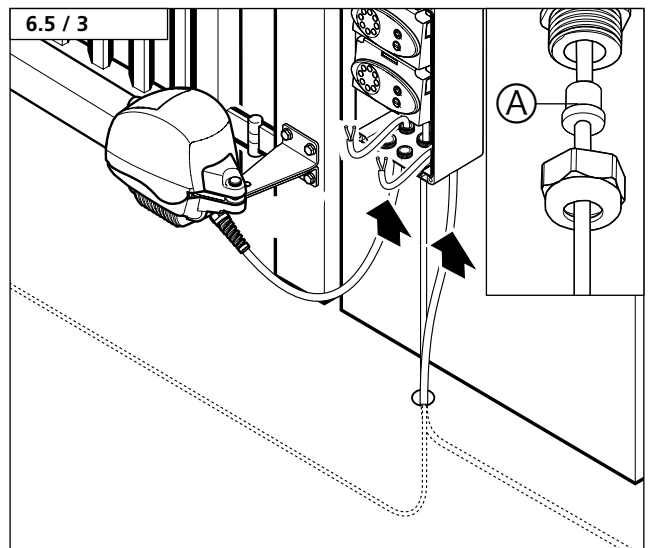


- Trekk kablen ut av drivenhetspluggen.



Obs!

For å sikre innkapslingsgraden til styringen, må kablen føres gjennom den passende forskruningsinnsatsen (A).

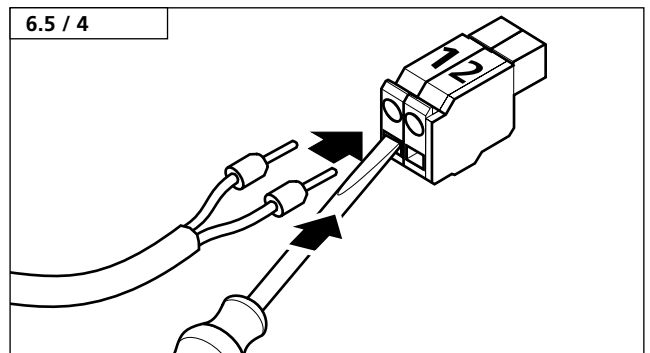


- Før drivenhetenes kabler inn i styringen gjennom M-forskruningene.



Obs!

For å sikre korrekt dreieretning på drivenheten, må man passe på at pluggens poler vender rett vei.

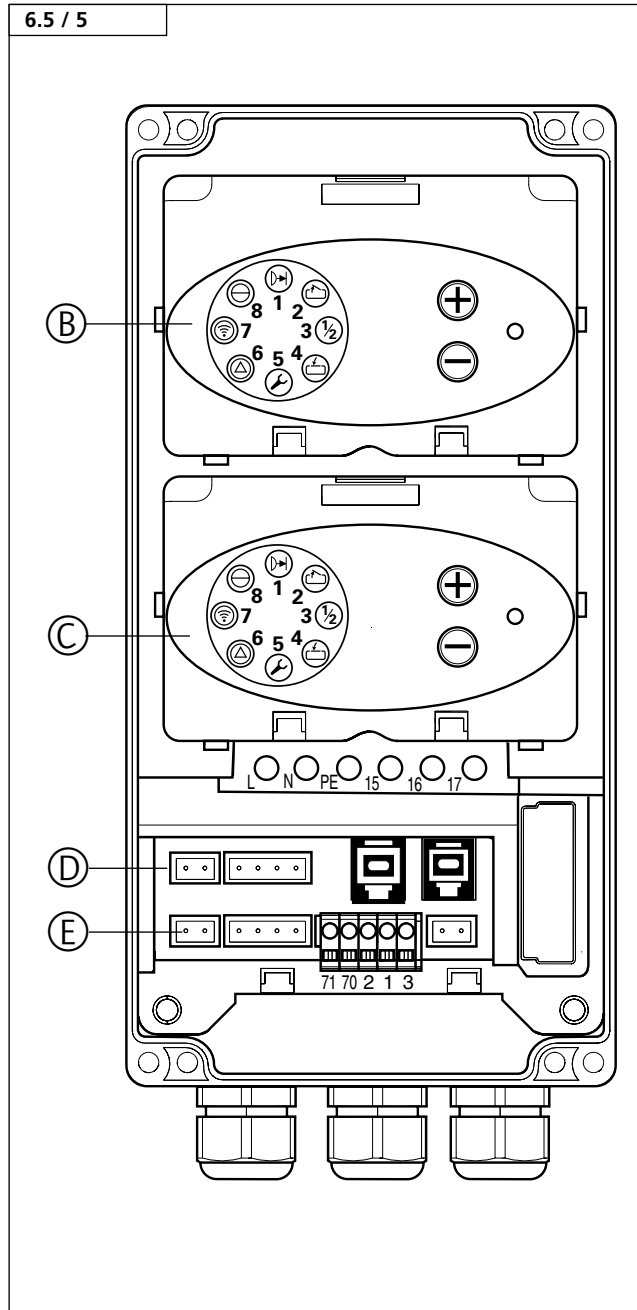


Poltilkopling:

- 1 Brun leder
- 2 Grønn leder

- Stikk kablene inn i drivenhetspluggen.

6. Montering



- B Styring SLAVE (kun for porter med to fløyer)
- C Styring MASTER
- D Tilkoplingskontakt SLAVE
- E Tilkoplingskontakt MASTER

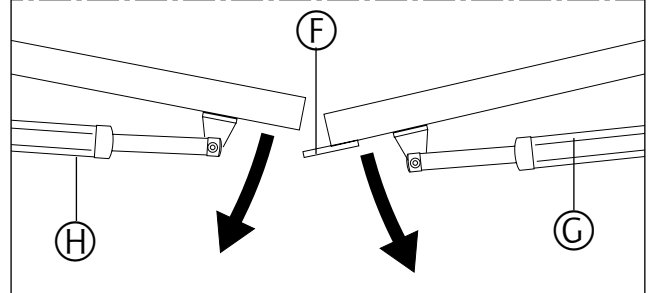


Obs!

Følgende punkter må overholdes for at man skal være sikret en forskriftsmessig funksjon:

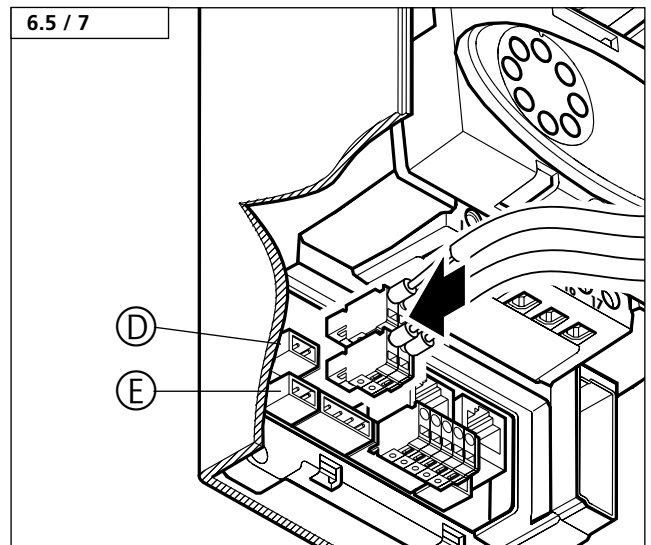
- På et portanlegg med en fløy må drivenheten alltid koples til tilkoplingskontakten MASTER (E).
- På et portanlegg med to fløyer må driftsiden koples til tilkoplingskontakten SLAVE (D) med en overlapping (F).

6.5 / 6



- G Driftsside SLAVE
- H Driftsside MASTER

6.5 / 7



- Kople drivenheten til styringen.

6. Montering

6.6 Tilkopling av nettkabelen



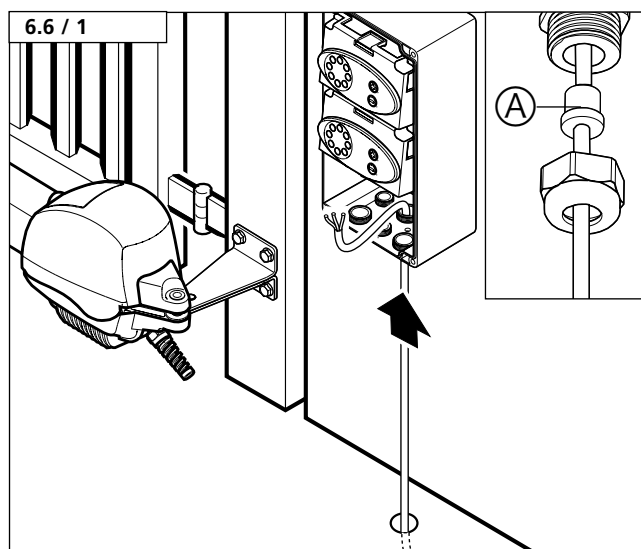
Forsiktig!

Nettkabelen må være fri for spenning under tilkoplingsarbeidene.

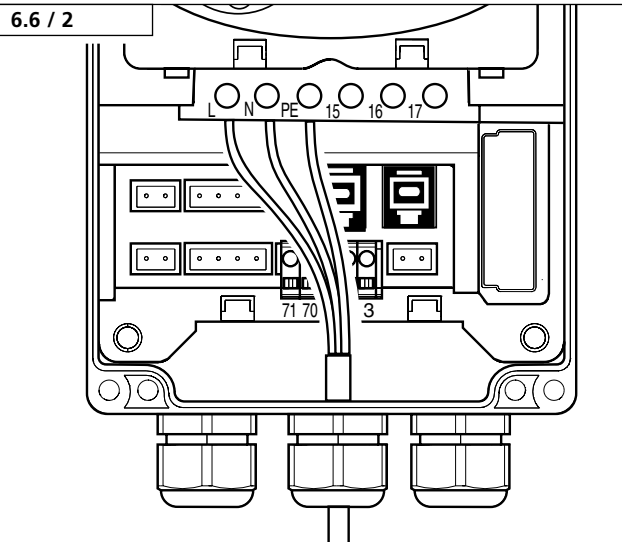


Obs!

For å sikre innkapslingsgraden til styringen, må kabelen føres gjennom den passende forskruningsinnsatsen (A).



- Før strømforsyningskabel inn i styringen gjennom M-forskruningen.



- Kople kabelen til styringens strømforsyning.
- Kople styringen til strømforsyningen.



Merknad:

Alle kontrollamper lyser i ca. 3 sekunder. Deretter lyser LED 8.

6. Montering

6.7 Innstilling av sluttposisjonen

6.7.1 Innstilling av sluttposisjonen for PORT LUKKET

Sluttposisjonen for PORT LUKKET fremgår av lengden på skyverøret (A).

For å oppnå en korrekt sluttposisjon for PORT LUKKET, må lengden på den synlige delen av skyverøret (A) svare til bevegelseslengden i retning PORT LUKKET (C1) i måltabellen.

Bevegelseslengden i retning PORT LUKKET (C1) beregnes ved hjelp av de konstruksjonsmessige målene A og B i måltabellen.



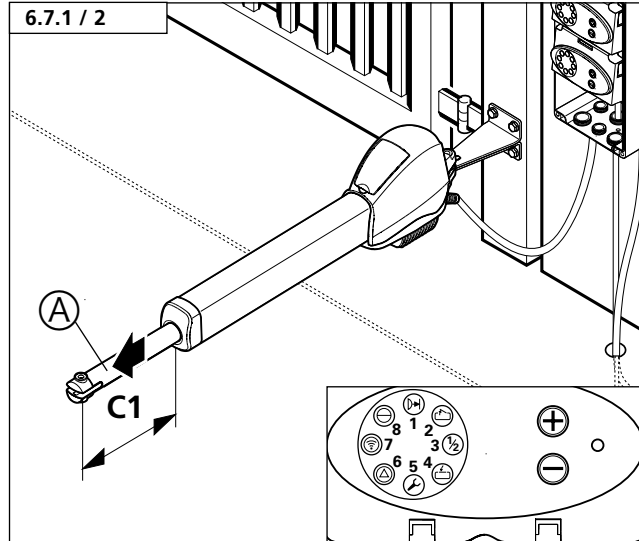
Henvisning:

De tilsvarende mål er angitt i tabellen i kapittel 6.1.



Obs!

For å forhindre at skyverøret (A) dreies med i bevegelsen, må det holdes fast når porten lukkes.



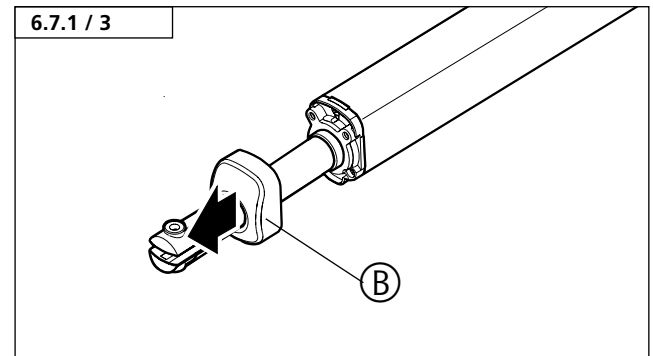
- Kjør drivenheten i retning PORT LUKKET ved å trykke (-) tasten.
- Mål bevegelseslengden i retning PORT LUKKET (C1).

Ved avvik må bevegelseslengden i retning PORT LUKKET (C1) justeres med reguleringskruen (C).

- Når reguleringskruen (C) dreies i (+) retningen, forstørres bevegelseslengden i retning PORT LUKKET (C1).
- Når reguleringskruen (C) dreies i (-) retningen, reduseres bevegelseslengden i retning PORT LUKKET (C1).

En 360° omdreining på reguleringskruen (C) justerer bevegelseslengden med 1,25 mm.

6.7.1 / 3



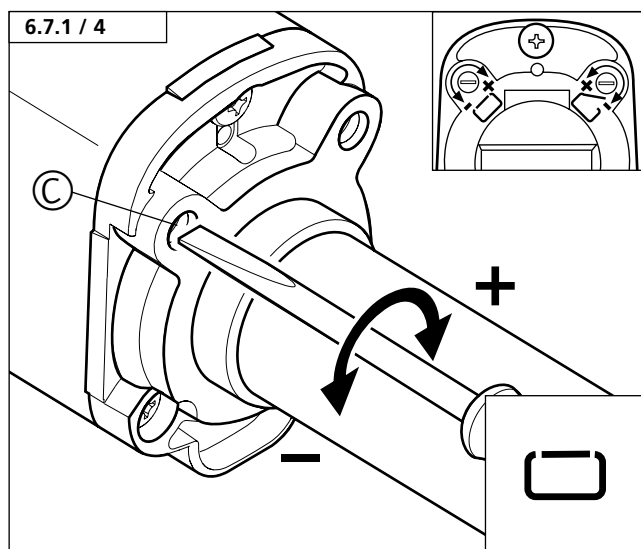
- Trekk av beskyttelseshetten (B).

6. Montering



Obs!

Innstillingen av sluttposisjonen for PORT LUKKET må bare utføres med en håndskrutrekker, for at reguleringsmekanikken ikke skal bli skadet.



- Drei reguleringskruen for justering av sluttposisjonen for PORT LUKKET i (+) eller (-) retning.
- Kjør drivenheten et stykke i retning PORT ÅPEN ved å trykke (+) tasten.
- Kjør drivenheten til sluttposisjon for PORT LUKKET ved å trykke (-) tasten.
- Sammenlign bevegelseslengden (C1) fra måltabellen med den målte bevegelseslengden (C1).
- Gjenta denne prosessen til bevegelseslengden i retning PORT LUKKET (C1) fra måltabellen stemmer overens med den målte bevegelseslengden for PORT LUKKET (C1).

6.7.2 Innstilling av sluttposisjonen for PORT ÅPEN

Sluttposisjonen for PORT ÅPEN er forhåndsinnstilt.



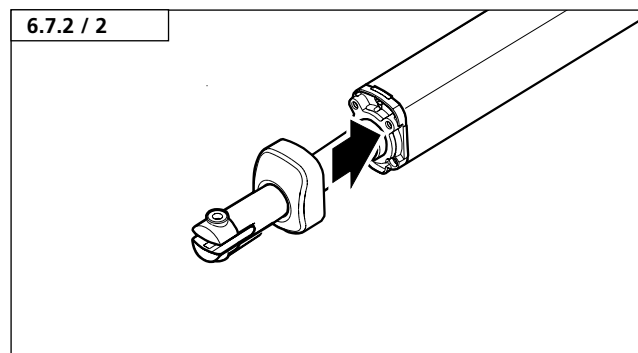
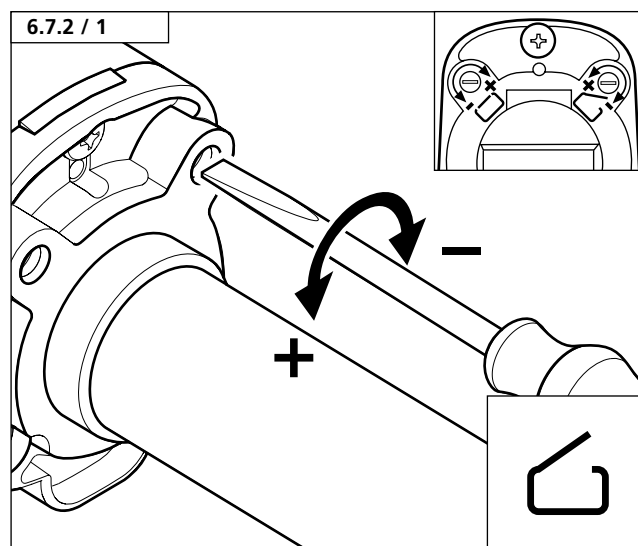
Obs!

Innstillingen av sluttposisjonen for PORT ÅPEN må bare utføres med en håndskrutrekker, for at reguleringsmekanikken ikke skal bli skadet.



Merknad:

En fininnstilling av sluttposisjonen for PORT ÅPEN kan utføres ved å dreie reguleringskruen i (+) eller (-) retning.



- Sett beskyttelseshetten på drivenheten igjen.

6. Montering

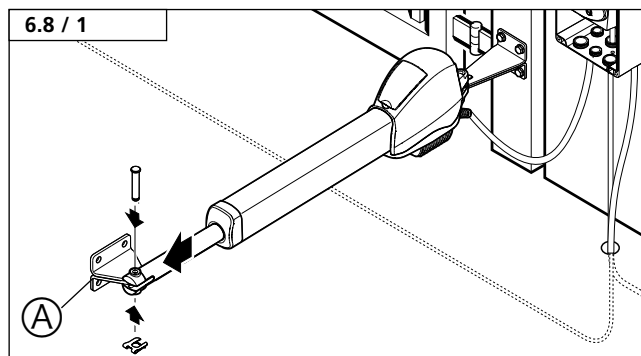
6.8 Montering av portvinklene



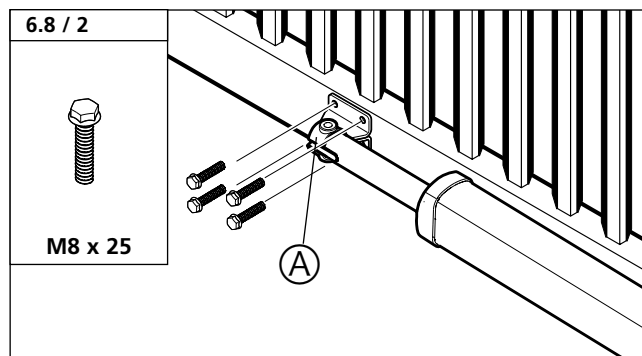
Obs!

For å sikre en forskriftsmessig montering av portvinklene:

- Må drivenheten stå i sluttposisjonen for PORT LUKKET.
- Må porten være lukket.



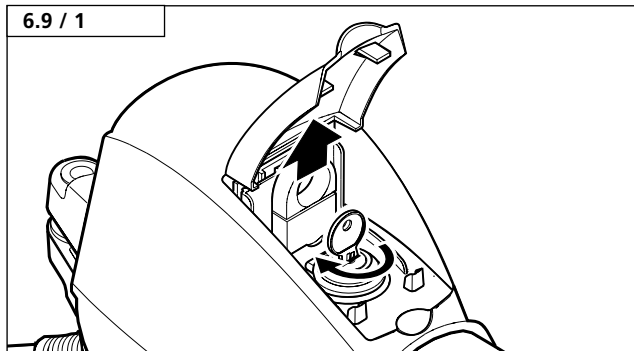
- Kjør drivenheten til sluttposisjonen for PORT LUKKET.
- Lås portvinkelen (A) med bolten og SL-sikringen.



- Lukk porten.
- Skru portvinkelen (A) fast på porten.
- På portanlegg med to fløyer må du montere portvinkelen tilsvarende på motsatt side.

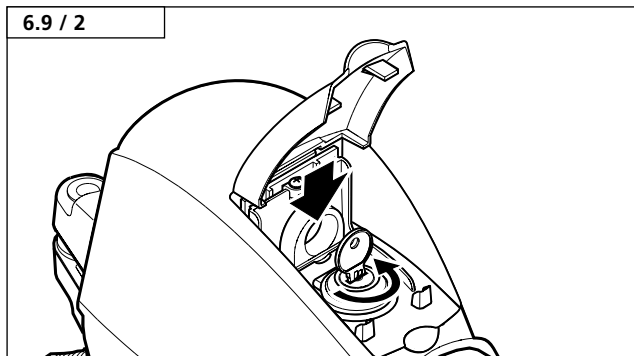
6.9 Oppheve forrigling

Oppheve forrigling av drivenheten



- Drei nøkkelen 180°.
- Trekk det røde låsehåndtaket oppover.
- Drei nøkkelen 180° tilbake for å låse posisjonen hvor forriglingen er opphevet.

Låse drivenheten



- Drei nøkkelen 180°.
- Press det røde låsehåndtaket ned.
- Drei nøkkelen 180° tilbake for å låse posisjonen hvor forriglingen er aktivert.

6. Montering

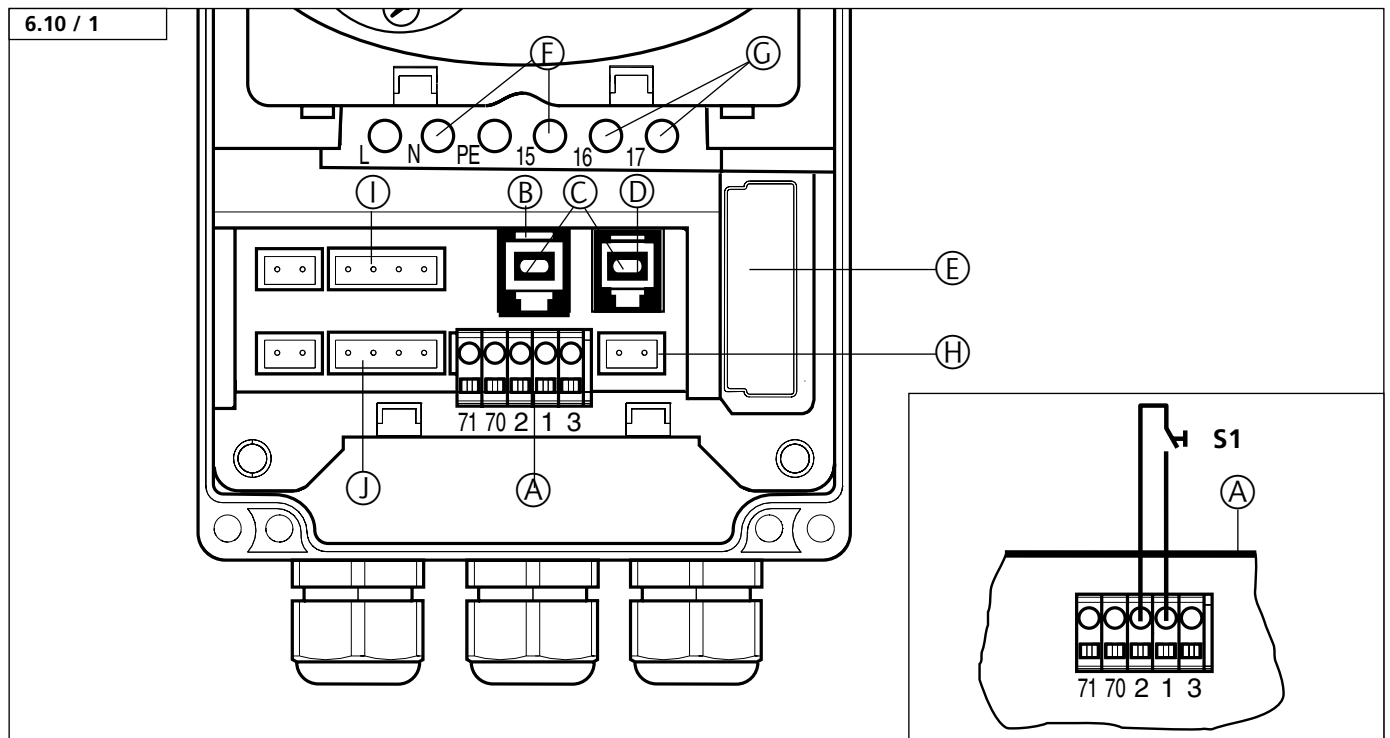
6.10 Tilkopling av eksterne kontrollelementer



OBS!

For å unngå skader på styringen:

- Det må bare koples potensialfrie normalt åpen-kontakter til klemme 1 og 2 (A).
- Pluggtilkoplingene (I) og (J) må ikke benyttes!



- A Tilkopling av bygningsmessige kontrollelementer uten systemkabelopplegg må kun skje til koplingsklemmene:
- 1 GND
 - 2 Impuls
 - 3 24 V DC, maks. 50 mA
 - 70 GND
 - 70 + 71 Totråds fotovelle (kapslingsgrad IP 65)
- B Stikkontakt for "Eksterne kontrollelementer" (X10)
Ved tilkopling av et element må kortslutningspluggen (C) fjernes.
- C Kortslutningsplugg
- D Stikkontakt for låsekantsikring eller system-fotocelle med adapter (X31)
Ved tilkopling av et element må kortslutningspluggen (C) fjernes.
- E Tilkopling modulantenne
- F N + 15 Programmerbar utgang (f.eks. signallampe, 230 V, max. 60 W)
- G 16 + 17 Elektrolås, 24 V
- H 22 + 23 Spesialfunksjon (programmerbar)
- I Utvidelsesenhet (må ikke tilkoples)
- J Utvidelsesenhet (må ikke tilkoples)
- S1 Fast installert impulsbryter (hvis for hånden)

6. Montering

**Merk:**

Dersom en totråds fotocelle koples til klemme 70+71, må den installeres før det utføres en hurtigprogrammering.

Bare når dette er tilfelle, vil de automatisk bli identifisert av drivenheten.

**Henvisning:**

- En senere programmering av fotocellen er beskrevet i kapittel 9.3.7.

- For monteringen av eksterne kontrollelementer må det tas hensyn til de respektive anvisningene.

7. Håndsender

7.1 Betjening og tilbehør

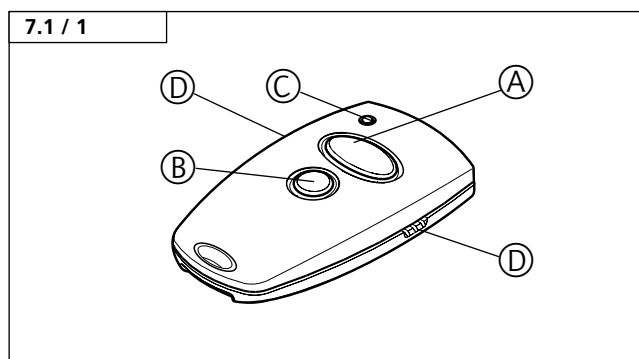


Forsiktig!

Håndsendere skal holdes utilgjengelige for barn!

Håndsenderen må bare betjenes når du har kontrollert at det ikke befinner seg verken personer eller gjenstander i portens bevegelsesområde.

Oversikt



- A Kontrolltast, stor
- B Kontrolltast, liten
- C Batteri - sendekontrolllampe
- D Overføringskontakt
- E Håndsender, bakside
- F Batteri 3V CR 2032

En annen drivmekanisme kan betjenes med den andre kontrolltasten.

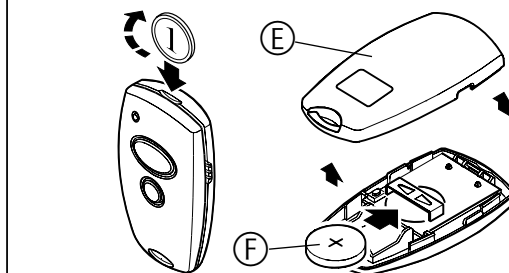


Henvisning:

Programmeringen av håndsenderen (fjernkontroll) er beskrevet i kapittel 8.4.3.

Utskifting av batterier

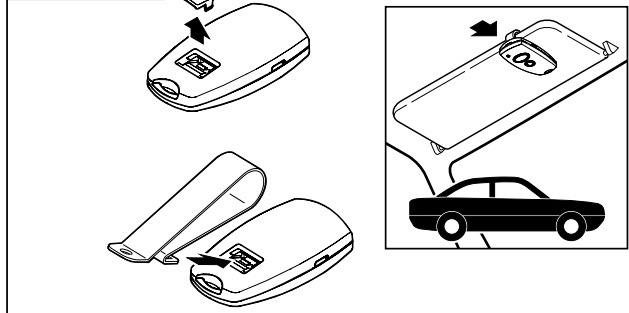
7.1 / 2



- Åpne baksiden av håndsenderen (E), f.eks. med en mynt.
- Kontroller at polene vender riktig vei, når du skifter ut batteriet (F).

Tilbehør

7.1 / 3



Solsjermklemme, egnet for å feste håndsenderen til en solskjerm i bilen.

7. Håndsender

7.2 Koding av håndsenderen

7.2.1 Overføring av kodingen

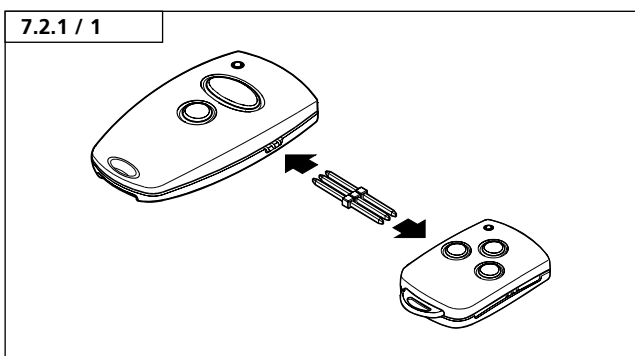
Denne funksjonen benyttes til å overføre kodingen av en håndsender som allerede er programmert på drivmekanismen (master), til en annen håndsender.



Forsiktig!

Håndsenderen må bare betjenes når du har kontrollert at det ikke befinner seg verken personer eller gjenstander i portens bevegelsesområde.

7.2.1 / 1



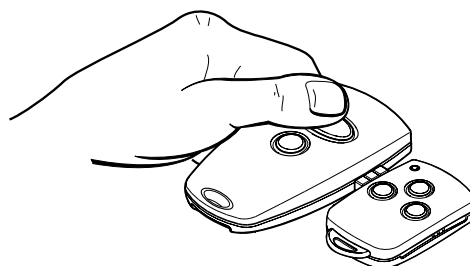
- Kople de to senderne sammen ved hjelp av den vedlagte overføringspluggen.



Merk:

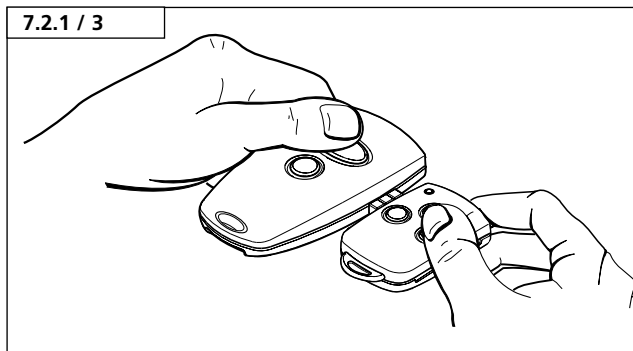
Pluggforbindelsene på begge sider av håndsenderen er identiske.

7.2.1 / 2



- Betjen hovedsenderen (master) og hold tasten trykket.
LED-lampen i senderen lyser.

7.2.1 / 3



- Betjen ønsket tast på den nye håndsenderen som skal programmeres, mens du holder tasten på hovedsenderen (master) trykket.
LED-lampen blinker.

Etter 1 - 2 sekunder lyser LED-lampen til den nye programmerte senderen konstant.
Programmeringen er avsluttet.
Håndsenderen har fått overført kodingen fra hovedsenderen (master).

- Fjern overføringspluggen.



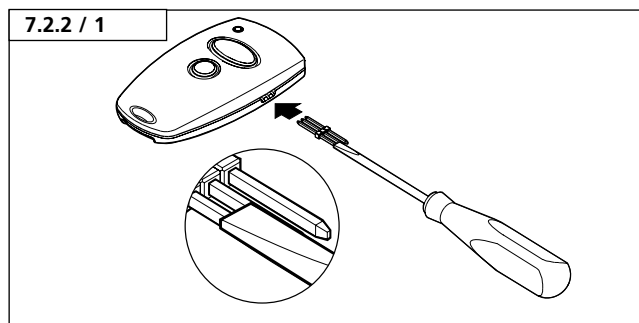
Merk:

På flerkanalsendere må kodingen utføres separat for hver enkelt tast.

7. Håndsender

7.2.2 Endre kodingen

Hvis en håndsender skulle gå tapt, er det mulig å endre fjernkontrollens koding ved hjelp av denne funksjonen.



- Stikk overføringspluggen inn i håndsenderen.
- Kortslett en av de to ytre stiftene på overføringspluggen med ledningen i midten (f.eks. ved hjelp av en skrutrekker).
- Betjen den ønskede tasten på håndsenderen. Ved hjelp av den integrerte tilfeldighetsprogrammeringen finner man fram til en ny koding. LED-lampen blinker raskt.

Så snart LED-lampen lyser konstant, har håndsenderen lært en ny koding.

Tasten kan slippes løs, og overføringspluggen kan fjernes.



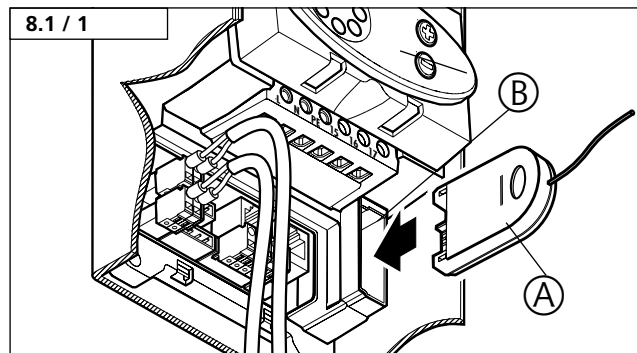
Merk:

Etter en ny koding av håndsenderen, må også drivmekanismen omprogrammeres på den nye kodingen.

På flerkanalsendere må kodingen utføres separat for hver enkelt tast.

8. Igangsetting

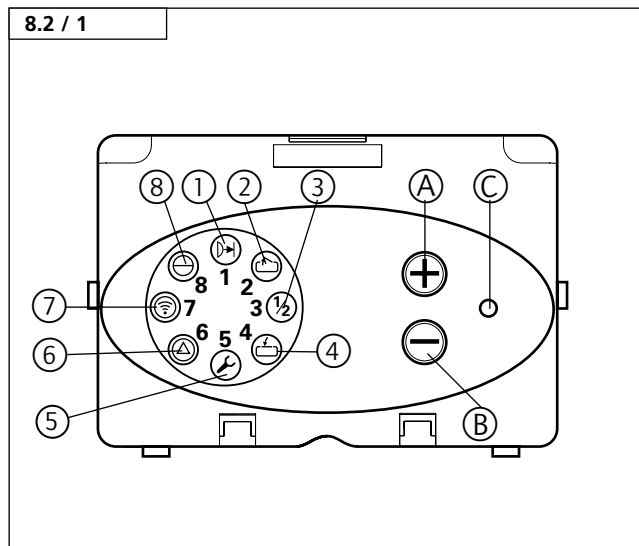
8.1 Tilkopling av drivmekanismen



- Plugg modulantennen (A) inn i åpningen (B) i drivaggregatet.

8. Igangsetting

8.2 Oversikt over styringen



LED-indikatorer

- 1 Indikator for ekstern fotocelle (lyser kun når fotocellens lysstråle er brutt)
- 2 Indikator "sluttposisjon ÅPEN"
- 3 Indikator uten funksjon under pågående drift
- 4 Indikator "sluttposisjon LUKKET"
- 5 Visning av referansepunkt
- 6 Feilindikator
- 7 Indikator for impulsgivning (fjernkontroll)
- 8 Indikator for nettspenning

Kontrollelementer

- A +-tast (f.eks. for å kjøre porten til ÅPEN stilling, eller for å innstille høyere verdier for parametre i programmeringen)
- B --tast (f.eks. for å kjøre porten til LUKKET stilling, eller for å innstille lavere verdier for parametre i programmeringen)
- C P-tast (f.eks. for å gå til programmeringen eller for å lagre parametere)

8.3 Oversikt over displayfunksjonene

Forklaring av LED-indikatorene

	LED av
	LED lyser
	LED blinker
	LED blinker rytmisk
	LED blinker raskt

LED-indikatorer i driftsmodus

	Lysstråle til ekstern fotocelle er brutt
	Porten kjører til sluttposisjonen ÅPEN
	Porten i sluttposisjonen ÅPEN
	Porten kjører til sluttposisjonen LUKKET
	Porten i sluttposisjonen LUKKET
	Det foreligger en feil
	Kontinuerlig betjening av et eksternt kontrollelement
	Fjernkontrollen betjenes
	Det foreligger driftsspenning

8. Igangsetting

8.4 Hurtigprogrammerin

8.4.1 Generelt om hurtigprogrammeringen

**Obs!**

For å sikre en korrekt funksjon, må hurtigprogrammeringen utføres på MASTER-styringen.

Følgende arbeider må utføres for å sikre en forskriftsmessig igangsetting av drivenheten:

- Radiosignalstyringen må programmeres i hurtigprogrammeringen.
- Mykkjøring må innstilles ved hjelp av fire lærekjøringene.

Etter innkopling (nett på):

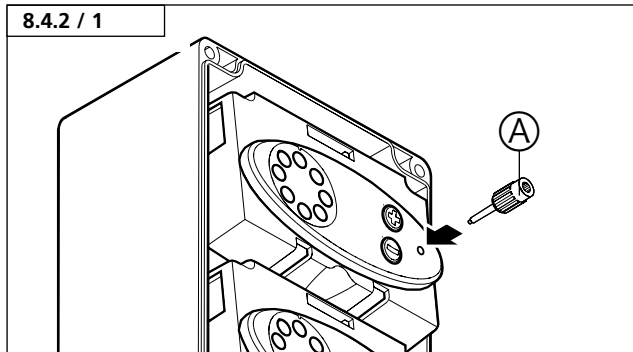
- Styringen viser ingen sluttposisjonsmelding enda.
- Anlegget kjører alltid i retning sluttposisjon for PORT ÅPEN etter første impulsgivning.

Dersom anlegget allerede befinner seg i sluttposisjonen for PORT ÅPEN, skifter bare indikatoren til "Sluttposisjon PORT ÅPEN" etter første impulsgivning. Etter en ytterligere impulsgivning, kjører aggregatet i retning sluttposisjonen for PORT LUKKET.

**Merk:**

I de utvidete drivfunksjonene kan man innstille tilleggsfunksjoner for drivmekanismen. Her kan viktige fabrikkinnstillinger endres. Denne programmeringen skal kun utføres av fagpersonale.

8.4.2 Programmeringstaster



Programmeringstast P må betjenes med den programmeringsstiften (A) som fulgte med i leveringen.

Programmeringen skjer med plus- (+), minus- (-) og P-tasten.

Dersom man ikke betjener noen taster i løpet av 120 sekunder i programmeringsmodus, hopper styringen tilbake til driftstilstanden.

En tilsvarende melding blir vist.

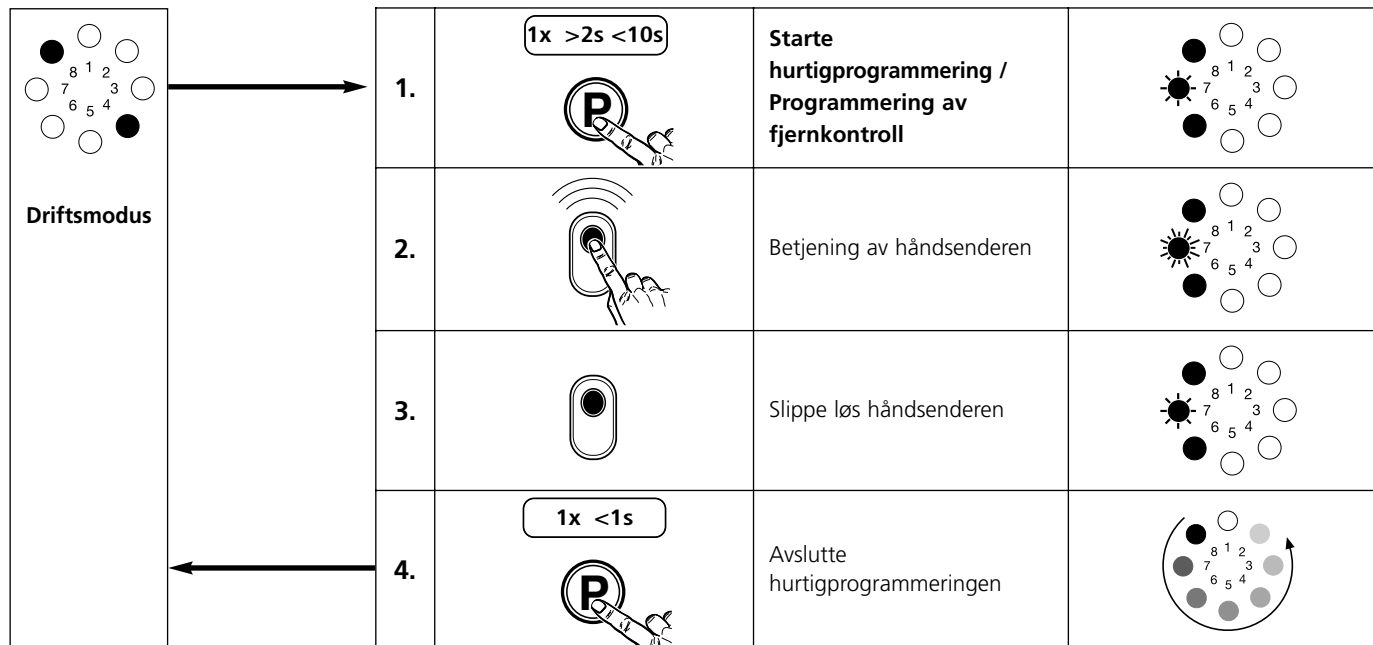
**Henvisning:**

Forklaringen av meldingene befinner seg i kapittel 10.

Tegnforklaring:	
LED av	○
LED lyser	●
LED blinker sakte	☼
LED blinker rytmisk	⚙
LED blinker raskt	☼
Levering fra fabrikken	
Ikke mulig	-

8. Igangsetting

8.4.3 Forløpet av hurtigprogrammeringen



8. Igangsetting

8.5 Funksjonskontroll



Kontroll:

Etter monteringen av drivenheten, må systemet koples fritt for spenning en gang i sluttposisjonen for PORT LUKKET. Etter innkoplingen må de lærekjøringene og den kontrollen som følger under, utføres:

- Kjør drivmekanismen (med innkoplet port) uten avbrytelse:
4 ganger fra sluttposisjon for PORT LUKKET til sluttposisjon for PORT ÅPEN og tilbake.



Merk:

Disse innstillingene blir værende lagret ved brudd på nettspenningen. Bare ved hjelp av en reset kan tilbakestille til fabrikkinnstillingene den maksimale nødvendige drivkraften for å ÅPNE og LUKKE porten.

Kontroll:

1.		Etter å ha trykket +-tasten: Porten må åpnes og kjøre til den lagrede sluttposisjon ÅPEN.
2.		Etter å ha trykket - -tasten: Porten må lukkes og kjøre til den lagrede sluttposisjon LUKKET.
3.		Etter å ha trykket tasten på håndsenderen: Drivmekanismen må bevege porten i retning "ÅPEN" eller i retning "LUKKET".
4.		Etter å ha trykket tasten på håndsenderen mens drivmekanismen er i gang: Drivmekanismen må stoppe.
5.		Neste gang du trykker tasten, grå drivmekanismen i motsatt retning.

9. Utvidete drivenhetsfunksjoner

9.1 Generelt om de utvidete drivfunksjonene



Obs!

Den maksimale nødvendige drivkraft for PORT ÅPEN og PORT LUKKET (nivå 2 / meny 1+2) må innstilles manuelt og så følsom som mulig (i samsvar med tillatt trekk- og presskraft i EN 13241-1).

I de utvidete drivfunksjonene programmeres tilleggfunksjonene for drivmekanismen.



Merknad:

- Styringene MASTER og SLAVE må programmeres uavhengig av hverandre i samsvar med instruksene i programmeringsanvisningen for de enkelte menyene.
- I de utvidete drivfunksjonene er det mulig å forandre viktige fabrikkinnstillinger. Denne programmeringen skal kun utføres av fagpersonale.

De utvidete drivfunksjonene er fordelt på 8 nivåer. Hvert nivå inneholder 8 menyer. Hver meny kan inneholde en funksjon.

På nivåene er de funksjonene som kan innstilles, sammenfattet til funksjonsgrupper.



Henvisning:

De nivåer og menyer som er tilgjengelige på Comfort 515, er framstilt i den samlede oversikten over de programmerbare funksjonene (punkt 9.3.1).

Avslutte programmeringen

Programmeringen kan avsluttes til enhver tid og fra enhver status.

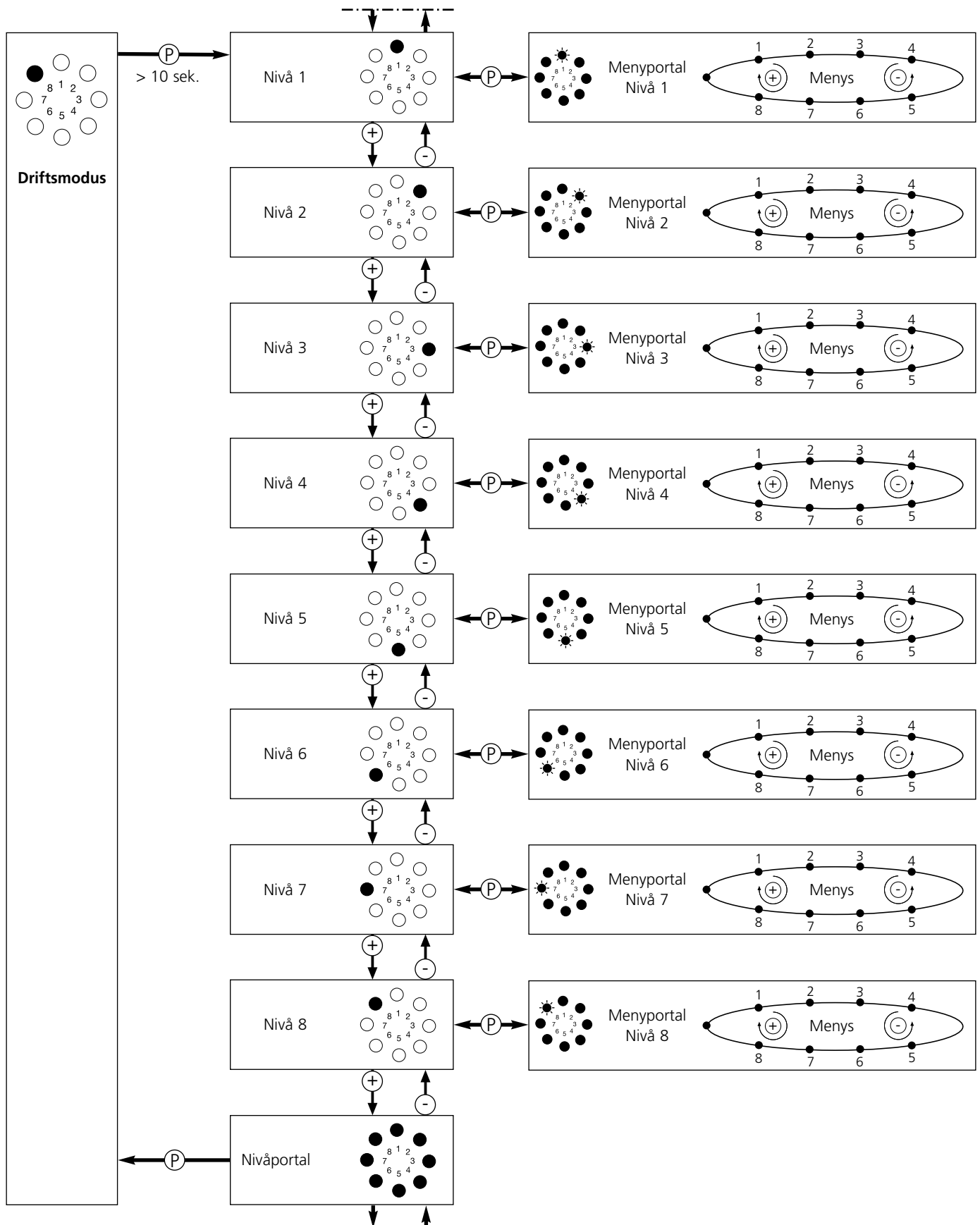
I denne forbindelse må P-tasten trykkes i mer enn 5 sekunder.

Når programmeringen avsluttes, tennes alle LED-lamper en gang og går deretter ut igjen i tur og orden i rekkefølgen 8-1.

Tegnforklaring:	
LED av	○
LED lyser	●
LED blinker sakte	☼
LED blinker rytmisk	⚙
LED blinker raskt	☼
Levering fra fabrikken	
Ikke mulig	-

9. Utvidete drivenhetsfunksjoner

9.2 Programmeringsstrukturen til de utvidete drivfunksjonene



9. Utvidete drivenhetsfunksjoner

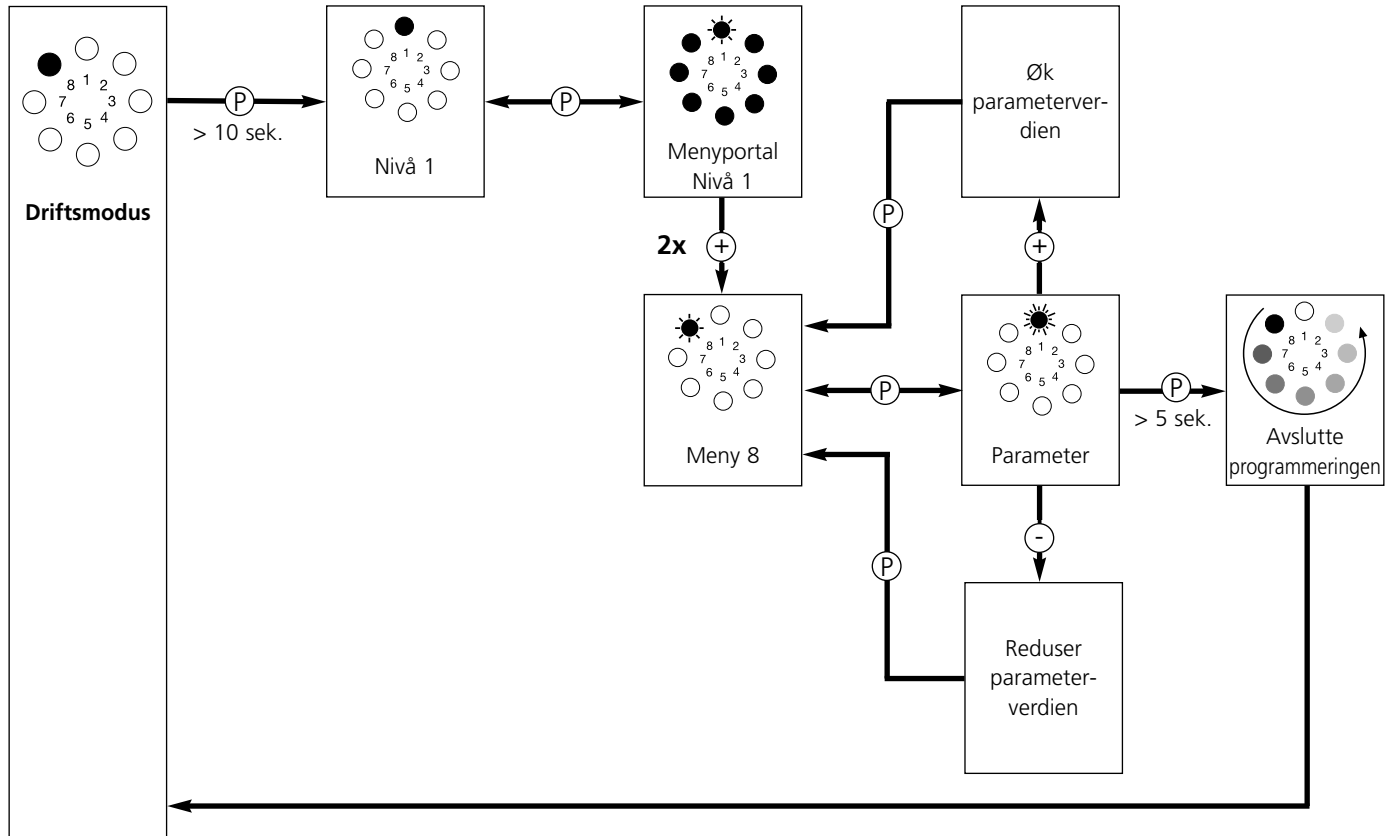
9.3 Programmerbare funksjoner på Comfort 515

9.3.1 Samlet oversikt over de programmerbare funksjonene

Nivå	Meny	Fabrikkinnstilling
Nivå 1 – Hovedfunksjoner	Meny 7: Reléutgang	Drivenheten er i gang
	Meny 8: RESET	–
Nivå 2 – Innstillinger av driften	Meny 1: Maksimal nødvendig drivkraft ÅPEN	Trinn 5
	Meny 2: Maksimal nødvendig drivkraft LUKKET	Trinn 5
	Meny 4: Drivhastighet ÅPEN	Trinn 16
	Meny 5: Drivhastighet LUKKET	Trinn 16
	Meny 8: Forsinkelse for portanlegg med 2 fløyer	Trinn 1
Nivå 3 – Automatisk lukking	Meny 1: Automatisk lukking	Nei
	Meny 2: Port-åpen-tid	deaktivert
	Meny 3: Forvarselstid	deaktivert
	Meny 4: Startadvarsel	0 sekunder
Nivå 4 – Radioprogrammering	Meny 1: Radioimpuls for port med 2 fløyer	–
	Meny 2: Gangfløy radioimpuls for betjening av en portfløy	–
Nivå 5 – Spesialfunksjon	Meny 1: Spesialfunksjon	Gangfløy
Nivå 8 – Systeminnstillinger	Meny 1: Ekstern 2-tråders fotocelle	Bruk uten fotocelle
	Meny 2: Lukkekantsikring	Drift uten lukkekantsikring

9. Utvidete drivenhetsfunksjoner

9.3.2 Oversikt over funksjonene på nivå 1 – Hovedfunksjoner (Eksempel på skjema: Meny 8 - Reset)



9. Utvidete drivenhetsfunksjoner

	1	2	3	4	5	6	7	8	9	10	11	12	13	14	15	16
Meny 7: Reléutgang – klemme 15/N (BARE MASTER)																
	A	B	C	D	E	F	G	H								
Meny 8: Reset (BARE MASTER)																
	Nei	Ja	-	-	-	-	-	-	-	-	-	-	-	-	-	-



Obs!

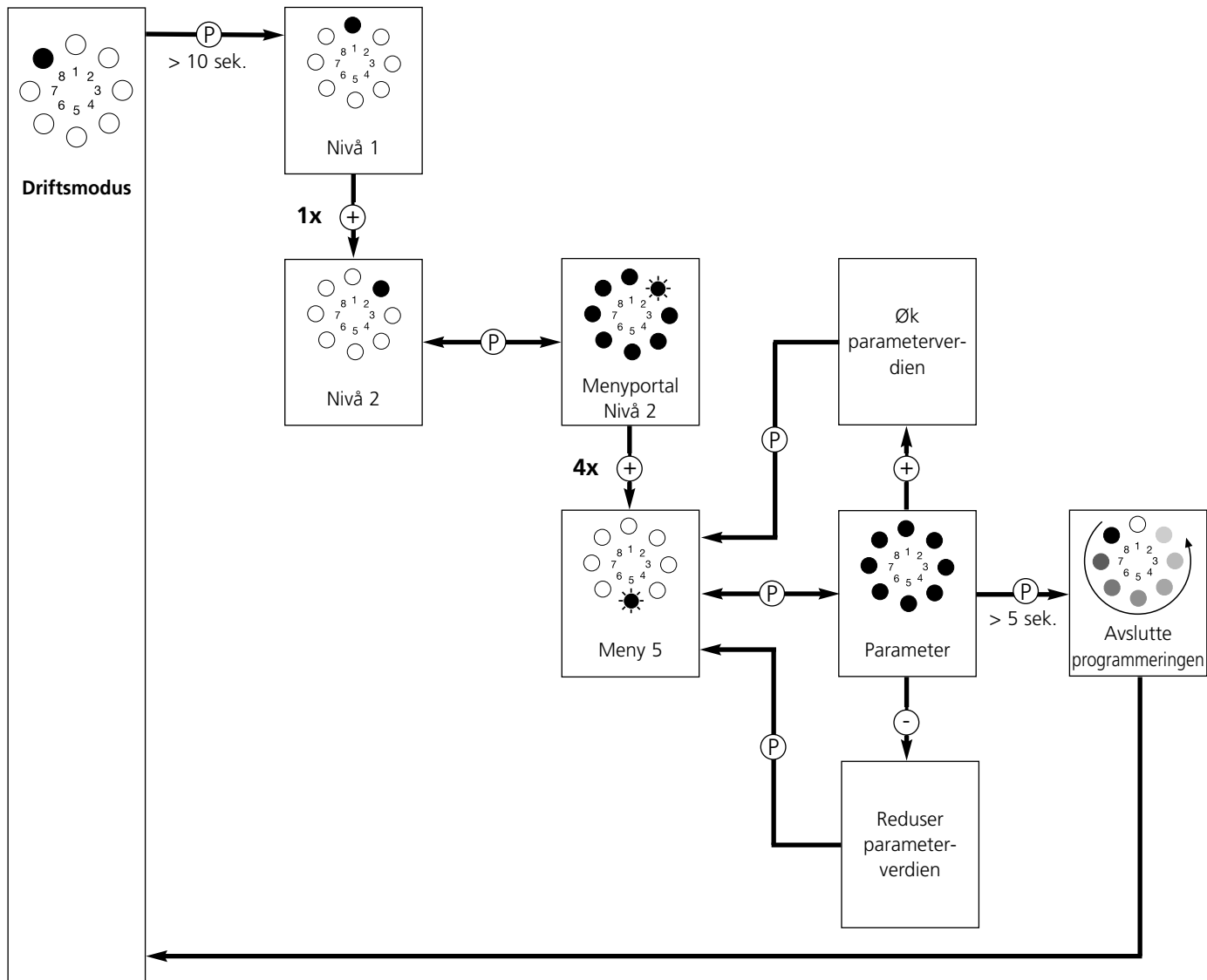
- Når automatisk lukking er aktivert (nivå 3 / meny 1), er reléutgangen (nivå 1 / meny 7) ikke programmerbar.
- Etter en reset tilbakestilles alle parametere på fabrikkinnstillingene.
For å sikre en forskriftsmessig drift av MASTER- og SLAVE-styringen:
 - må alle ønskede funksjoner programmeres på nytt,
 - må fjernkontrollen programmeres for MASTER-styringen,
 - må drivenhetene MASTER og SLAVE kjøres en gang til sluttposisjonene PORT ÅPEN og PORT LUKKET,
 - må deretter styringen koples fra nettspenningen en gang.

- A Drivenheten er i gang / signallampen lyser
- B Drivenheten er i gang / signallampen blinker
- C 3 min.-lys
- D Impuls
- E Feil (bare MASTER)
- F Ingen funksjon
- G Sluttposisjon PORT LUKKET
- H Sluttposisjon PORT ÅPEN

Tegnforklaring:	
LED av	○
LED lyser	●
LED blinker sakte	☼
LED blinker rytmisk	⚙
LED blinker raskt	☼
Levering fra fabrikken	
Ikke mulig	-


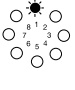
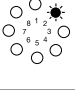

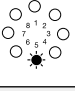
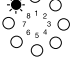
9. Utvidete drivenhetsfunksjoner

9.3.3 Oversikt over funksjonene på nivå 2 - Innstillinger av driften (Eksempel på skjema: Meny 5 - Drivhastighet LUKKET)



Tegnforklaring:	
LED av	○
LED lyser	●
LED blinker sakte	☼
LED blinker rytmisk	⊙
LED blinker raskt	⚡
Levering fra fabrikken	
Ikke mulig	-

9. Utvidete drivenhetsfunksjoner

	1	2	3	4	5	6	7	8	9	10	11	12	13	14	15	16
Meny 1: maksimal nødvendig drivkraft ÅPEN (følsomhet i trinn) (MASTER + SLAVE)																
	1	2	3	4	5	6	7	8	9	10	11	12	13	14	15	16
Meny 2: maksimal nødvendig drivkraft LUKKET (følsomhet i trinn) (MASTER + SLAVE)																
	1	2	3	4	5	6	7	8	9	10	11	12	13	14	15	16
Meny 4: drivhastighet ÅPEN (i trinn) (MASTER + SLAVE)																
	-	-	-	-	-	-	7	8	9	10	11	12	13	14	15	16
Meny 5: drivhastighet LUKKET (i trinn) (MASTER + SLAVE)																
	-	-	-	-	-	-	7	8	9	10	11	12	13	14	15	16
Meny 8: forsinkelse for portanlegg med 2 fløyer (i sekunder) (BARE MASTER)																
	1	2	3	4	5	6	7	8	9	10	11	12	13	14	15	16



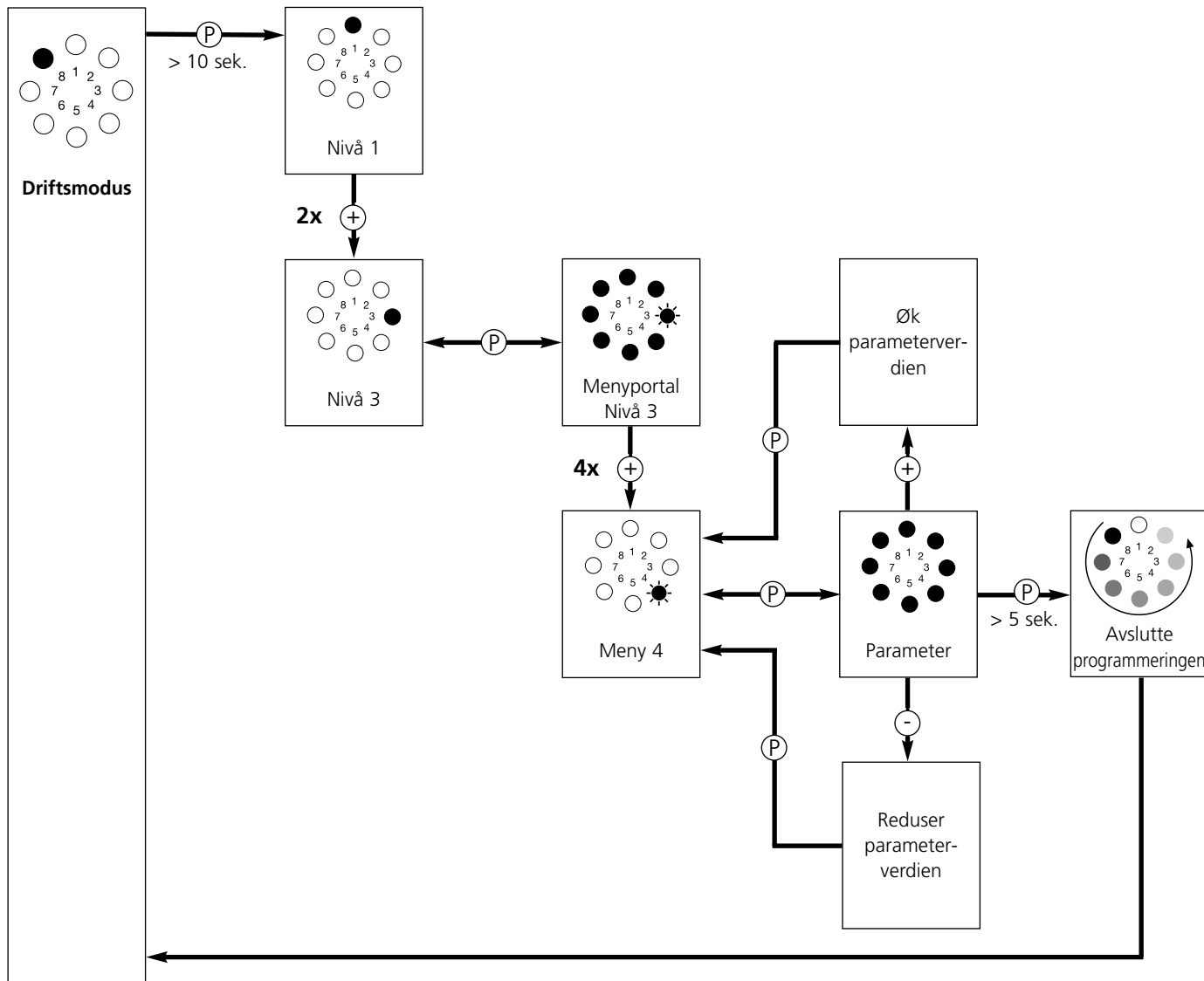
Merk:

Etter en endring av drivenhetens hastighet, må systemet koples fritt for spenning en gang i posisjonen for PORT LUKKET.

Etter innkopling og en lærekjøring i ÅPEN og LUKKET retning er drivsystemet klart til drift.


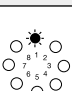
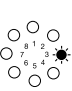

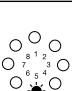
9. Utvidete drivenhetsfunksjoner

9.3.4 Oversikt over funksjonene på nivå 3 - Automatisk lukking (Eksempel på skjema: Meny 4 - Forvarselstid)



Tegnforklaring:	
LED av	○
LED lyser	●
LED blinker sakte	⦿
LED blinker rytmisk	⦿
LED blinker raskt	⦿
Levering fra fabrikken	
Ikke mulig	-

9. Utvidete drivenhetsfunksjoner

	1	2	3	4	5	6	7	8	9	10	11	12	13	14	15	16
Meny 1: Funksjon "Automatisk lukking" (BARE MASTER)																
	A	B	C	D	E	F	G	H	I							
Meny 3: Port åpen-tid (i sekunder) (BARE MASTER)																
	2	5	10	15	20	25	30	35	40	50	80	100	120	150	180	255
Meny 4: Forvarselstid (i sekunder) (BARE MASTER)																
	1	2	5	10	15	20	25	30	35	40	45	50	55	60	65	70
Meny 5: Startadvarsel (i sekunder) (BARE MASTER)																
	0	1	2	3	4	5	6	7								



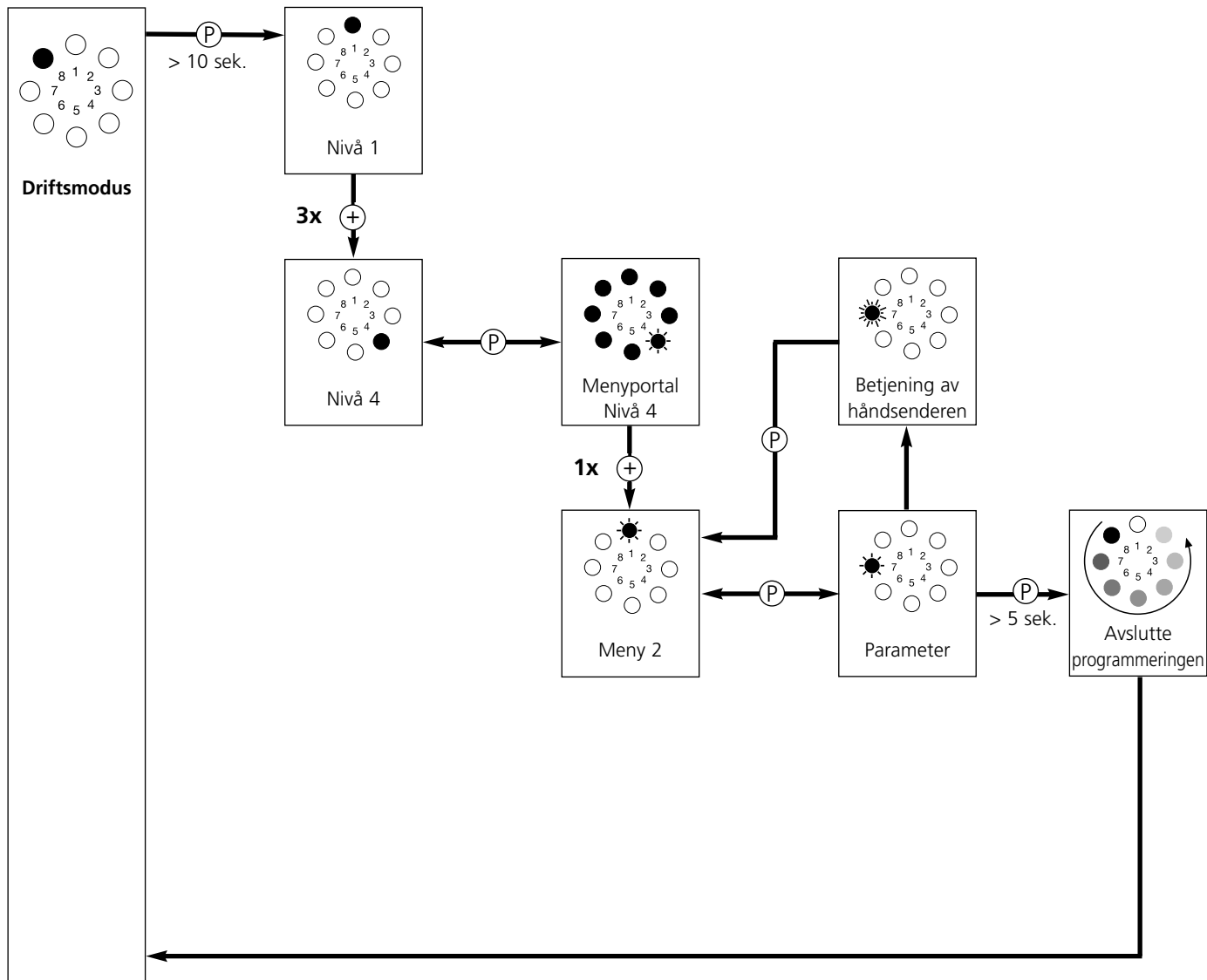
Merk:

- Automatisk lukking kan bare programmeres når det er tilkopleet en fotocelle eller en lukkekantsikring.
- Funksjonen i meny 1 kan endres et vilkårlig antall ganger ved hjelp av tidsverdiene i meny 3, 4 og 5.

- A deaktivert
- B 15 sekunder port åpen-tid, 5 sekunder alarmtid, signallampen blinker
- C 30 sekunder port åpen-tid, 5 sekunder alarmtid, signallampen blinker
- D 15 sekunder port åpen-tid, 5 sekunder alarmtid, signallampen blinker, lukking etter gjennomkjøring av tptråds fotocelle (bare i forbindelse med en fotocelle)
- E 30 sekunder port åpen-tid, 5 sekunder alarmtid, signallampen blinker, lukking etter gjennomkjøring av tptråds fotocelle (bare i forbindelse med en fotocelle)
- F 15 sekunder port åpen-tid, 5 sekunder alarmtid, signallampen blinker ikke
- G 30 sekunder port åpen-tid, 5 sekunder alarmtid, signallampen blinker ikke
- H 15 sekunder port åpen-tid, 5 sekunder alarmtid, signallampen blinker ikke, lukking etter gjennomkjøring av totråds fotocelle (bare i forbindelse med en fotocelle)
- I 30 sekunder port åpen-tid, 5 sekunder alarmtid, signallampen blinker ikke, lukking etter gjennomkjøring av totråds fotocelle (bare i forbindelse med en fotocelle)

9. Utvidete drivenhetsfunksjoner

9.3.5 Oversikt over funksjonene på nivå 4 – Radioprogrammering (Eksempel på skjema: Meny 1 - Radioimpuls for port med 2 fløyer)



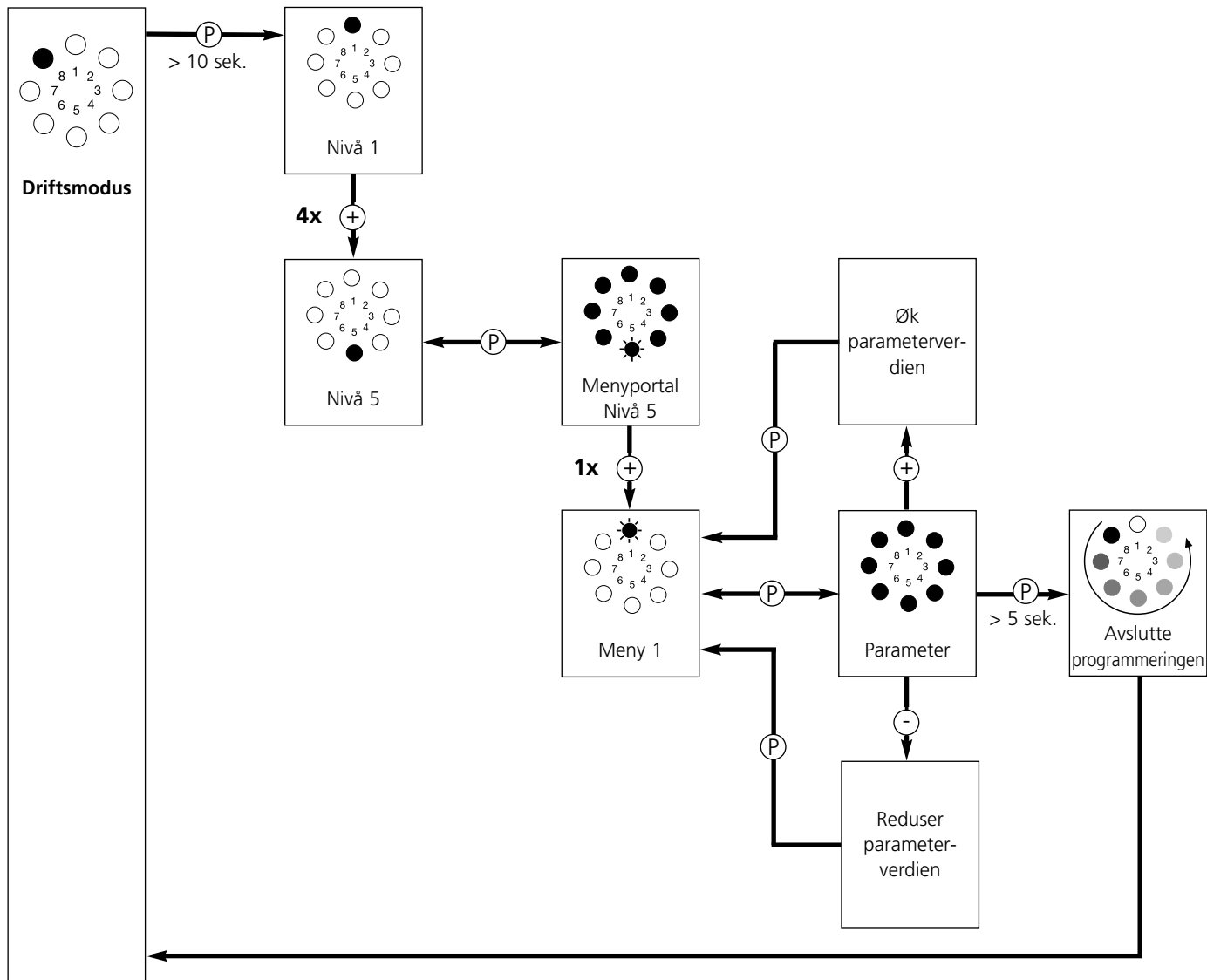
Tegnforklaring:	
LED av	○
LED lyser	●
LED blinker sakte	☼
LED blinker rytmisk	☼
LED blinker raskt	☼
Levering fra fabrikken	
Ikke mulig	-

9. Utvidete drivenhetsfunksjoner

	1	2	3	4	5	6	7	8	9	10	11	12	13	14	15	16
Meny 1: Radioimpuls for port med 2 fløyer (BARE MASTER)																
	LED 7 blinker sakte -> trykk tasten på håndsenderen -> LED 7 blinker raskt															
Meny 2: Gangfløy radioimpuls for betjening av en portfløy (BARE MASTER)																
	LED 7 blinker sakte -> trykk tasten på håndsenderen -> LED 7 blinker raskt															

9. Utvidete drivenhetsfunksjoner

9.3.6 Oversikt over funksjonene på nivå 5 - Spesialfunksjon (Eksempel på skjema: Meny 1 - Spesialfunksjon)



Tegnforklaring:	
LED av	○
LED lyser	●
LED blinker sakte	☼
LED blinker rytmisk	☼
LED blinker raskt	☼
Levering fra fabrikken	
Ikke mulig	-

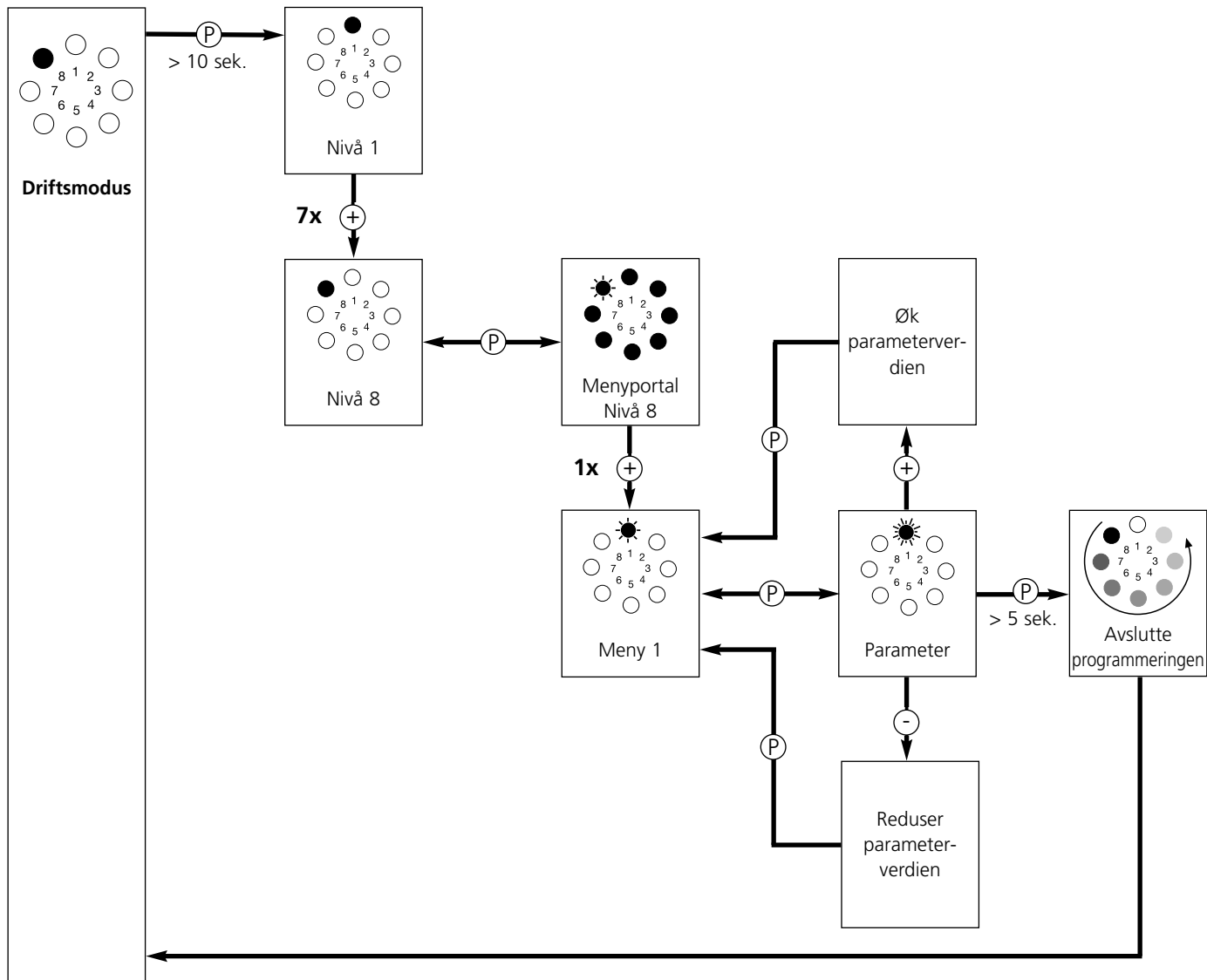
9. Utvidete drivenhetsfunksjoner

	1	2	3	4	5	6	7	8	9	10	11	12	13	14	15	16
Meny 1: Spesialfunksjon – Klemmer 21/22 (BARE MASTER)																
	A	B	C	D	E	-	-	-	-	-	-	-	-	-	-	-

- A Gangfløy (bare normalt åpen)
- B Automatisk PÅ/AV (bare normalt åpen)
- C Drivenheten stopper og reverserer (bare normalt lukket)
- D Impuls PORT ÅPEN (induksjonssløyfe – bare normalt åpen)
- E Stopp (nødstop – bare normalt lukket)

9. Utvidete drivenhetsfunksjoner

9.3.7 Oversikt over funksjonene på nivå 8 - Systeminnstillinger (Eksempel på skjema: Meny 1 - Ekstern fotocelle)



Tegnforklaring:	
LED av	○
LED lyser	●
LED blinker sakte	☼
LED blinker rytmisk	☼
LED blinker raskt	☼
Levering fra fabrikken	
Ikke mulig	-

9. Utvidete drivenhetsfunksjoner

	1	2	3	4	5	6	7	8	9	10	11	12	13	14	15	16
Meny 1: Ekstern fotocelle – klemme 70/71 (BARE MASTER)																
	A	B	-	-	-	-	-	-	-	-	-	-	-	-	-	-
Meny 2: Lukkekantsikring – X31 (MASTER og SLAVE)																
	C	D	E	F	G	H	I									



Merk:

For MASTER- og SLAVE-drivenheter må lukkekantsikringen programmeres på samme verdi.

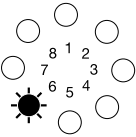

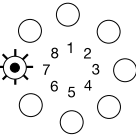
- A Bruk uten fotocelle
- B Drift med totråders fotocelle (koplet til klemme 70+71)
- C Drift uten lukkekantsikring
- D Drift med lukkekantsikring i retning PORT LUKKET med kort reversering
- E Drift med lukkekantsikring i retning PORT ÅPEN med kort reversering
- F Drift med lukkekantsikring i retning PORT ÅPEN og LUKKET med kort reversering
- G Drift med lukkekantsikring i retning PORT LUKKET med lang reversering
- H Drift med lukkekantsikring i retning PORT ÅPEN med lang reversering
- I Drift med lukkekantsikring i retning PORT ÅPEN og LUKKET med lang reversering

10. Meldinger

10.1 Visning av meldingene

Meldinger ved feil

Feil på anlegget vises med et tilsvarende meldingsnummer i driftsmodus.

1.		Kontrolllampen FEIL (6) blinker.	
2.	<div style="border: 1px solid black; border-radius: 5px; padding: 2px; display: inline-block;">1x <1s</div> 	Visning av meldingsnummeret (se 10.2): Trykk P-tasten 1 gang (eks.: melding 7).	



Merk:

Styringen indikerer meldingsnumrene ved hjelp av rytmisk blinking.

10. Meldinger

10.2 Oversikt over meldingsnumrene

Nummer	Melding	Indikator
3	Lukkekontakter PORT ÅPEN har utløst	
5	Lukkekontakter PORT LUKKET har utløst	
6	Tottråders fotocelle har utløst	
7	Programmering avbrutt	
10	Maksimal nødvendig drivkraft er innstilt for lavt	
11	Overvåkningen av bevegelsestidsbegrensningen har utløst	
15	Testing focelle ikke ok	
16	Testing strømsensor ikke ok	

Nummer	Melding	Indikator
26	Spenningsovervåkningen har reagert	
35	Elektronikk defektt	
36	Hvilestrømkretsen er brutt	

Tegnforklaring:	
LED av	
LED lyser	
LED blinker sakte	
LED blinker rytmisk	
LED blinker raskt	
Levering fra fabrikken	
Ikke mulig	-

10. Meldinger

10.3 Utbedring av feil

10.3.1 Feil uten feilmelding

Feil	Årsak	Utbedring
Indikator 8 lyser ikke.	- Ingen spenning.	- Kontroller om det finnes nettspenning. - Kontroller stikkontakten.
	- Termovernet i nett-transformatoren har utløst.	- La nett-transformatoren avkjøle seg.
	- Styringsenhet er defekt.	- Få drivmekanismen kontrollert.
Ingen reaksjon etter impulsgivning.	- Tilkoplingsklemmene for trykknappen "Impuls" er overbroet, f.eks. på grunn av kortsluttet ledning eller ved hjelp av flate klemmer.	- Kople forsøksvis eventuelle tilkoblede nøkkelbrytere eller innvendige trykkbrytere fra styringsenheten (punkt 6.10): Trekk kabelen ut av kontakt B, plugg i kortslutningspluggen (C) og let etter feilen i kabelopplegget.
Ingen reaksjon etter impulsgivning ved hjelp av håndsender.	- Modulantennen er ikke plugget i.	- Kople antennen til styringsenheten (punkt 8.1).
	- Kodingen av håndsenderen stemmer ikke overens med kodingen av mottakeren.	- Kontroller kodingen (punkt 8.5.3). - Aktiver håndsenderen på nytt (punkt 8.5.3).
	- Håndsenderens batteri er tomt.	- Sett inn et nytt batteri 3V CR 2032 (punkt 7.1).
	- Håndsender eller styringselektronikk eller modulantenne er defekt.	- Få alle de 3 komponentene kontrollert.

10. Meldinger

10.3.2 Feil med feilmelding

Feil	Årsak	Utbedring
Indikator 6 blinker jevnt.	Det har oppstått en feil. Når du trykker kort på P-tasten, blinker deretter en eller flere indikatorer uregelmessig. Ved å legge sammen de tilhørende sifrene kan du finne fram til et feilnummer.	
Melding 3	- Lukkekantsikring PORT ÅPEN har utløst.	- Fjern hindringen, eller få lukkekantsikringen kontrollert. - Deaktiver eller kople til lukkekantsikringen.
Melding 5	- Lukkekantsikring PORT LUKKET har utløst.	- Fjern hindringen, eller få lukkekantsikringen kontrollert. - Deaktiver eller kople til lukkekantsikringen.
Melding 6	- Ekstern fotocelle har brutt lysstråle eller er defekt.	- Fjern hindringen, eller få fotocellen kontrollert.
	- Fotocellen er programmert, men ikke tilkople.	- Deaktiver eller kople til fotocellen.
Melding 7	- Dersom ingen taster blir betjent i løpet av 120 sekunder, avsluttes programmeringsmodus automatisk.	
Melding 10	- Portbevegelsen har for tung bevegelse. - Porten er blokkert.	- Gjør porten bevegelig.
	- Maksimal drivkraft er innstilt for lav.	- få en spesialisert forhandler til å innstille maks. drivkraft (punkt 9.3.3 / meny 1+2).
Melding 11	- Bevegelsestidsbegrensning.	- Få kontrollert drivmekanismen og drivskinnen.
Melding 15	- Ekstern fotocelle er defekt.	- Få fotocellen kontrollert.
Melding 16	- Strømsensoren for automatisk utkopling er defekt.	- Få kontrollert drivmekanismen og drivskinnen.
Melding 26	- Underspenning, drivmekanismen er overbelastet ved innstillingen maks. kraft trinn 16.	- Få kontrollert den fast installerte spenningsforsyningen i bygningen.
Melding 35	- Elektronikken er defekt.	- Få drivmekanismen kontrollert.
Melding 36	- Kortslutningspluggen er fjernet, men stoppetasten er ikke tilkople. - Hvilestrømkretsen er brutt.	- Kople til stopp-tasten, eller plugg i kortslutningspluggen (punkt 6.10).

11. Tillegg

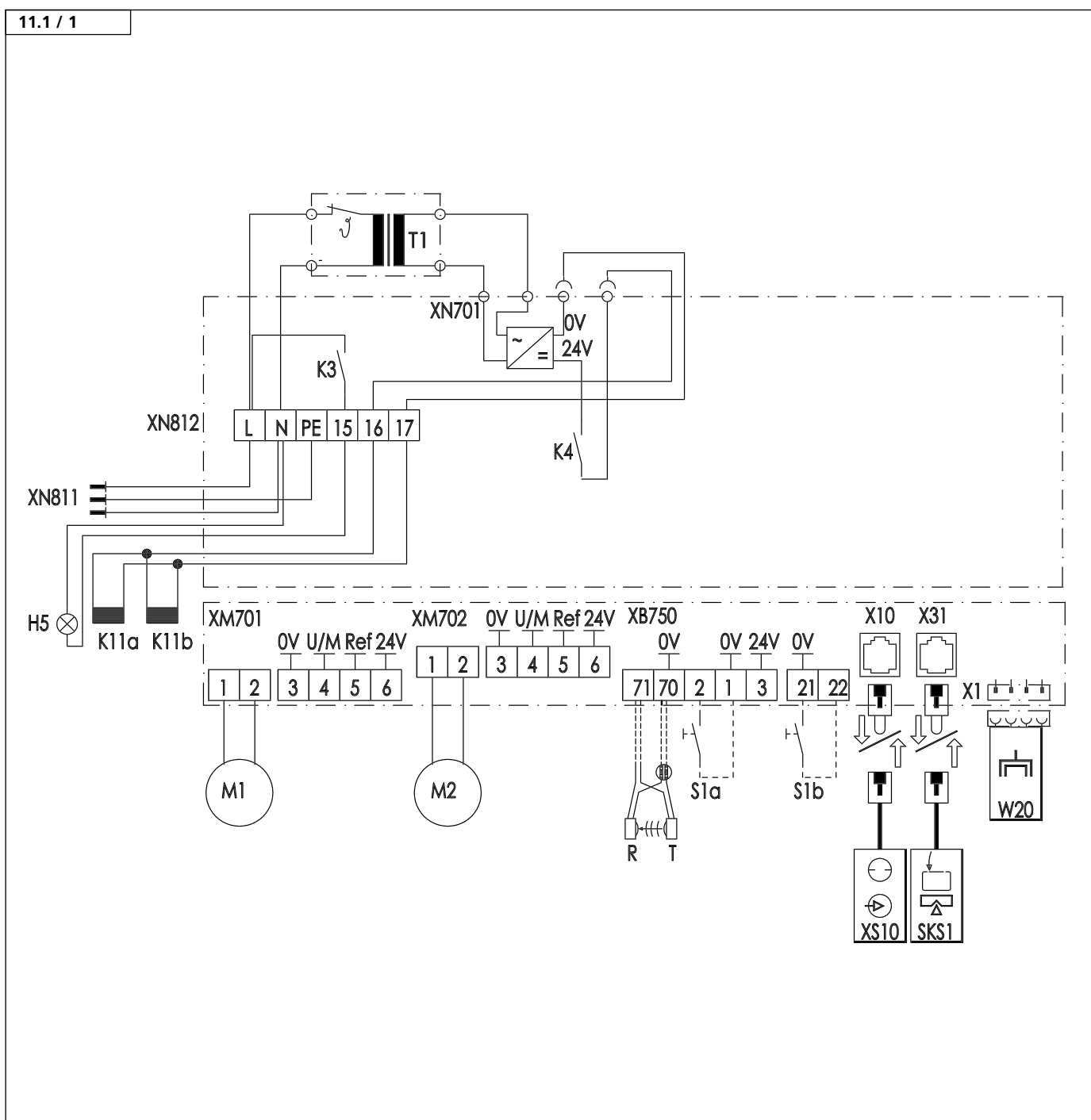
11.1 Koplingskjema Comfort 515



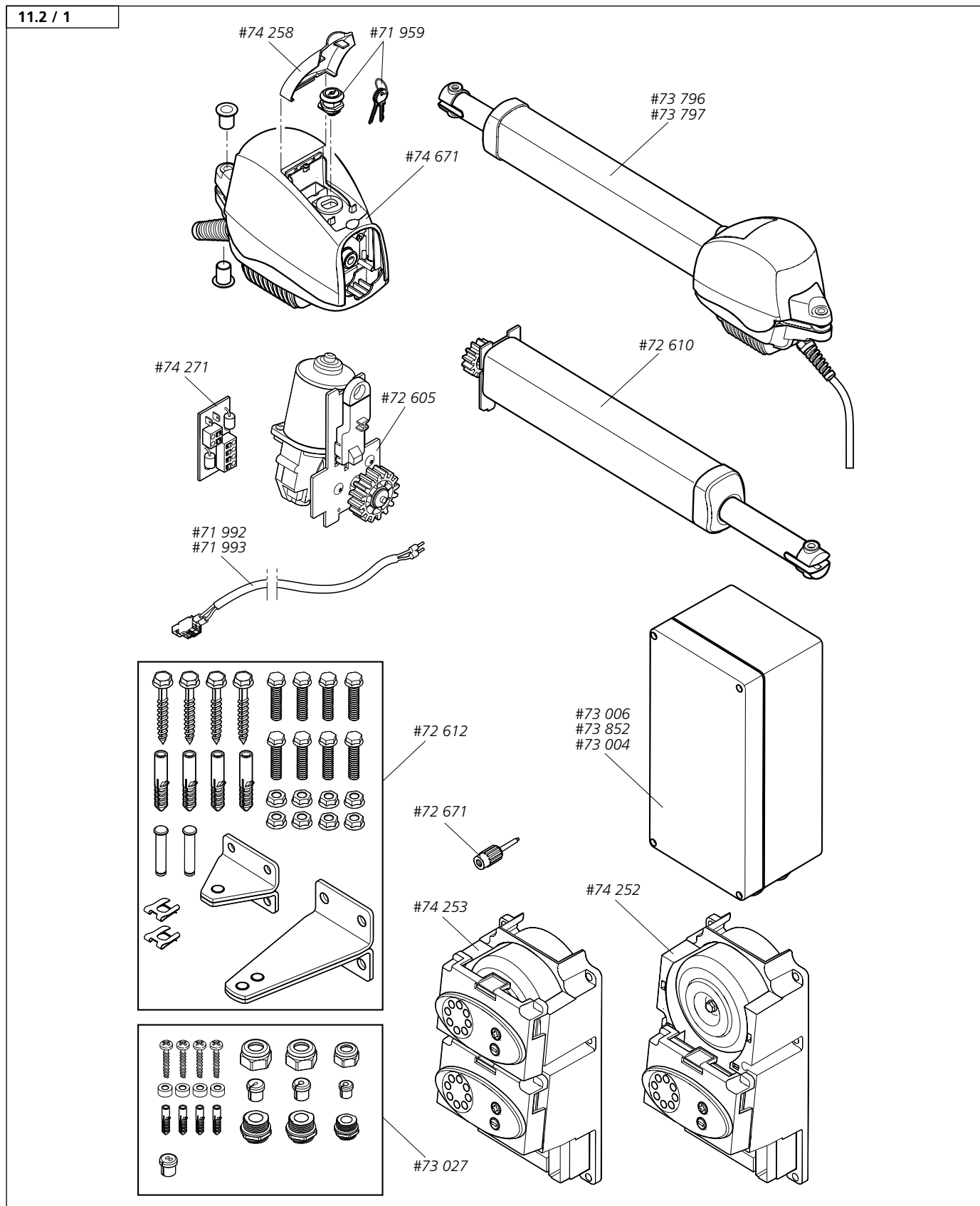
OBS!

Det er tvingende nødvendig å overholde de følgende punktene for å unngå skader:

- De lokale sikkerhetsforskrifter skal til enhver tid overholdes.
- Det er tvingende nødvendig å legge nettkablene og styreledningene adskilt fra hverandre.
- Styrespenningen er 24 V DC.
- Fremmed spenning i systemkontaktene X10 og X31 eller tilkoplingsklemmene XB750 fører til at den komplette elektronikken blir ødelagt.



11.2 Oversikt over reservedeler for Comfort 515



11. Tillegg

Tegnforklaring reservedeler 11.2/1

Art.-nr.	Beskrivelse
73796	Drivaggregat Comfort 515 – 1,500 mm
73797	Drivaggregat Comfort 515 – 8,500 mm
72610	Drivspindelenhet Comfort 515
74271	Kretskort motor tilkopling Comfort 515
71992	Ledningsnett Comfort 515 formontert – 1,500 mm
71993	Ledningsnett Comfort 515 formontert – 8,500 mm
74671	Drivenhetshus Comfort 515 med kabelforbindelse
71959	Hendellås 19 mm
74258	Låsdeksel C 515 innpakket
72605	Motorenhet Comfort 515
73027	Tilbehørspose Control x.50
72612	Tilbehørspose Comfort 515-1
72671	Programmeringsstift (10-pakning)
74252	Styreenhet for svingport Control x.50 (port med 1 fløy)
74253	Styreenhet for svingport Control x.50 (port med 2 fløyer)
73006	Tomt hus for Control x.50
73852	Styreenhet Control x.50 (port med 1 fløy)
73004	Styreenhet Control x.50 (port med 2 fløyer)

11. Tillegg

11.3 Tekniske data Comfort 515

Elektriske data

- Nominell spenning	230 V
- Nominell frekvens	50 Hz
- Strømforbruk	1,0 A
- Opptatt effekt under drift	0,2KW
- Opptatt effekt stand-by	ca. 1 W
- Driftsmodus (innkoplingstid)	KB 2 min.
- Styrespenning	24 V DC
- Kapslingsgrad motor-aggregat	IP 44
- Kapslingsgrad styring	IP 65
- Sikkerhetsklasse	II

Mekaniske data

- Maks. trekk- og trykkraft	1.000 N
- Nominell kraft	300 N
- Bevegeshastighet	15-25 mm/sek.
- Åpningstider (portspesifikke)	ca. 15 sek.

Omgivelsesdata

- Dimensjoner motor-aggregat:	120x200x780 mm
- Dimensjoner styring	120x240x100 mm
- Vekt (anlegg med 2 fløyer)	18,00 kg
- Vekt styring	2,50 kg
- Temperaturområde	-20 til +60 °C

Inkludert i leveringen

- Motor-aggregat Comfort 515 med motortilførselsledning (1,5 m)
- Motor-aggregat Comfort 515 (bare for portanlegg med to fløyer) med motortilførselsledning (8,5 m)
- separat styring Control x.50
- Multibit-fjernkontroll, 868 MHz, inkl. Digital 302 mini-håndsender, 2-kanals
- Beslagutrustning: Port- og portstolpevinkel

Egenskaper/Sikkerhetsfunksjoner

- Endebryter-teknikk
- Mykstart / mykstop
- Automatisk utkopling
- Bevegelsestidsbegrensning
- Automatisk lukkefunksjon
- Strømsparende teknikk
- Låsbar nødåpning
- Signallampetilkopling
- Tilkopling for trykk-, kode- og nøkkelbryter
- Tilkopling for betjening av en tomtebelysning, 3 minutter
- Tilkopling av potensialfri endebrytermelding
- Tilkopling av alarmanlegg
- Tilkopling av elektrolås
- Gangfløyfunksjon
- Signalisering av feil
- Reset-funksjon
- Portens bevegeshastighet kan programmeres

Tilbehør

- Multibit-fjernkontroll
- Modulantenne, 868 MHz, IP 65
- Signallampe
- Lukkekantsikring
- Fotocelle
- Elektrolås
- Transpondersystemer
- Nøkkelbryter
- Kodebryter
- Innvendig trykkbryter
- Sett for senere montering sluttposisjonsmelding



11. Tillegg

11.4 Produsenterklæring

Herved erklærer vi herved at det nedenunder spesifiserte produkt oppfyller gjeldende grunnleggende sikkerhets- og helsekrav i EF-direktivet om elektromagnetisk kompatibilitet, maskindirektivet og direktivet om lavspenning, både når det gjelder konsept og konstruksjonsprinsipp, og når det gjelder den utførelse vi har brakt ut på markedet.

Hvis det utføres endringer av produktene uten vårt samtykke, taper denne erklæringen sin gyldighet.

Produkt: Comfort 515

Geldende EF-direktiver:

EF-direktiv om elektromagnetisk kompatibilitet (89/336/EØF),
Maskindirektiv (98/37/EØF)
og lavspenningsdirektiv (73/23/EØF og 93/68/EØF).

Anvendte tilpassede normer, spesielt:

EN 292-1
EN 61000-6-2
EN 61000-6-3
EN 55014
EN 61000-3-2
EN 61000-3-3
EN 60335-1
EN 60335-2-103
EN 12445
EN 12453
EN 300220-1
EN 301489-3
ETS 300683



31.07.2004

ppa. J. Hörmann

11.5 EF-samsvarserklæring

Herved erklærer vi herved at det nedenunder spesifiserte produkt oppfyller gjeldende grunnleggende sikkerhets- og helsekrav i EF-direktivet om elektromagnetisk kompatibilitet, maskindirektivet og direktivet om lavspenning, både når det gjelder konsept og konstruksjonsprinsipp, og når det gjelder den utførelse vi har brakt ut på markedet.

Hvis det utføres endringer av produktene uten vårt samtykke, taper denne erklæringen sin gyldighet.

Produkt:

Geldende EF-direktiver:

EF-direktiv om elektromagnetisk kompatibilitet (89/336/EØF),
Maskindirektiv (98/37/EØF)
og lavspenningsdirektiv (73/23/EØF og 93/68/EØF).

Anvendte tilpassede normer, spesielt:

EN 292-1
EN 61000-6-2
EN 61000-6-3
EN 55014
EN 61000-3-2
EN 61000-3-3
EN 60335-1
EN 60335-2-103
EN 12445
EN 12453
EN 300220-1
EN 301489-3
ETS 300683

Dato / underskrift

Norsk

Beskyttet med opphavsrett.

Gjentrykk, også i utdrag, er kun tillatt med godkjenning fra oss.

Med forbehold om endringer i rammen av den tekniske utvikling.